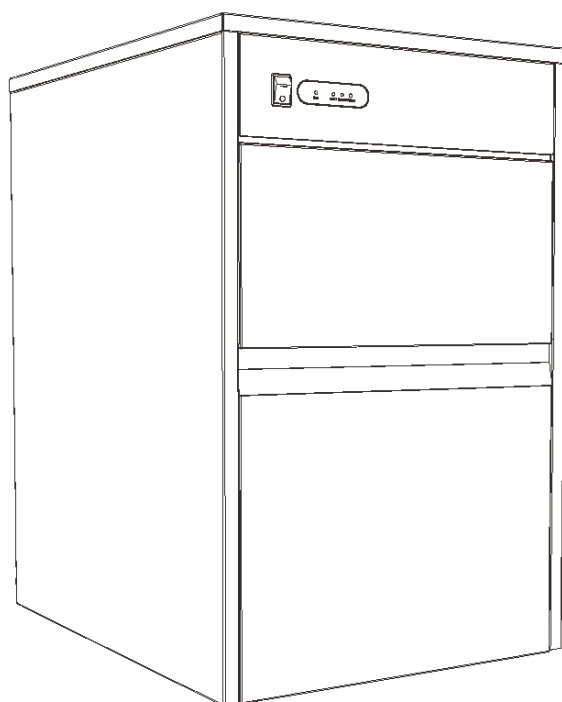


HURAKAN

Инструкция ЛЬДОГЕНЕРАТОР

Модели: HKN-IMF20, HKN-IMF25, HKN-IMF26, HKN-IMF30,
HKN-IMF50, HKN-IMF80, HKN-GB20, HKN-GB30,
HKN-GB50, HKN-GB85



Содержание

1. Технические характеристики	3
2. Сведения о гарантии	4
3. Порядок установки и подготовка к работе	5
4. Техника безопасности	6
5. Порядок работы	7
6. Обслуживание и уход	8
7. Техническое обслуживание и ремонт	9
8. Транспортировка и хранение. Утилизация	13

1. Технические характеристики

Технические характеристики

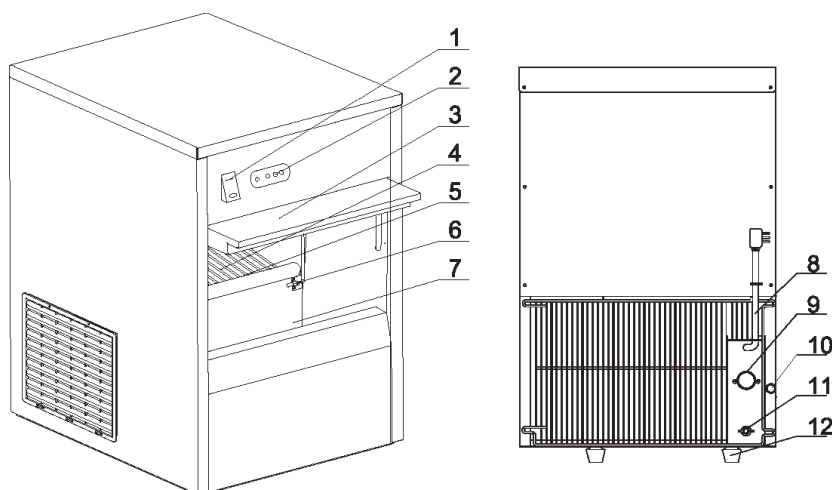
(при температуре окружающей среды 15°C и температуре воды 10°C)

Модель	Производительность, кг/сутки	Потребляемая мощность, Вт	Параметры сети	Тип льда	Камера для хранения льда, кг	Размеры, мм	Масса, кг
HKН-IMF20	до 20	220	220-240 В / 50 Гц	Пальчиковый	5	330X503X607	28
HKН-IMF25	до 25						
HKН-IMF26	до 25	240			7	398X542X682	27,6
HKН-IMF30	до 30						
HKН-IMF50	до 50	380			14	398X510X825	30,6
HKН-IMF80	до 80						
HKН-GB20	до 20	280		Гранулированный	5	330X480X605	28
HKН-GB30	до 30					330X503X605	
HKН-GB50	до 50	380			10	400X543X720	36,4
HKН-GB85	до 85						

Производитель оставляет за собой право изменять внешний вид и конструкцию аппарата для улучшения его эксплуатационных характеристик, оставляя без изменения технические характеристики.

Описание

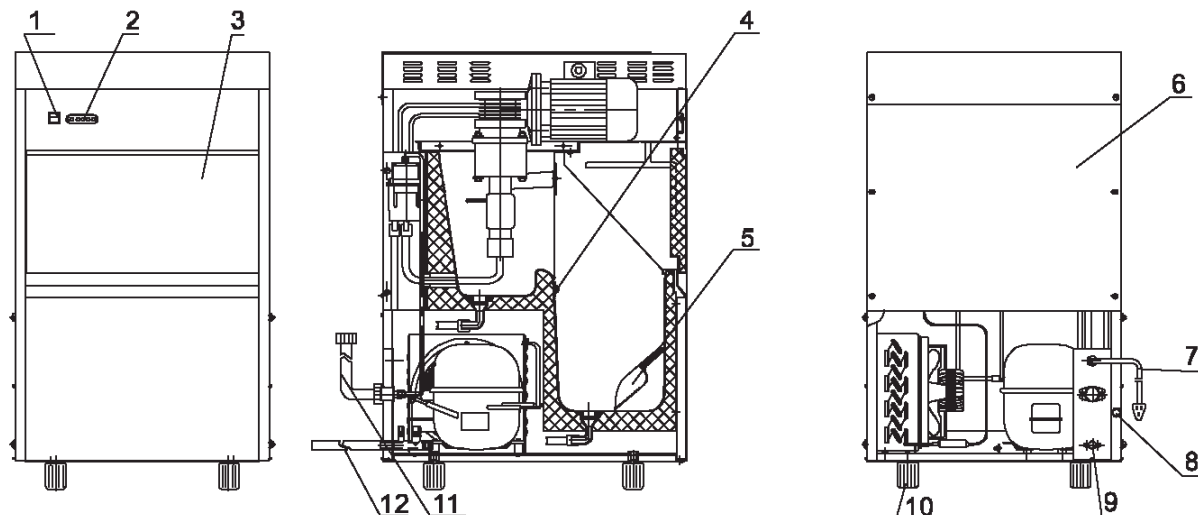
Общий вид моделей серии IMF



1. Сетевой выключатель «вкл/выкл»
2. Панель индикации
3. Распашная дверца
4. Полка
5. Камера подготовки льда
6. Датчик наполнения камеры льдом

7. Камера для хранения льда
8. Кабель питания
9. Точка подключения подачи воды
10. Патрубок для ручного слива воды
11. Штуцер слива воды
12. Ножки

Общий вид моделей серии GB (гранулы)

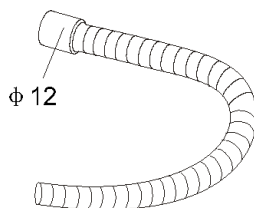


- | | |
|-----------------------------------|------------------------------------|
| 1. Сетевой выключатель «вкл/выкл» | 7. Кабель питания |
| 2. Панель индикации | 8. Патрубок для ручного слива воды |
| 3. Распашная дверца | 9. Штуцер слива воды |
| 4. Датчик температуры | 10. Ножка |
| 5. Изолятор | 11. Шланг подачи воды |
| 6. Задняя панель | 12. Дренажный шланг |

Вспомогательные компоненты и расходные материалы



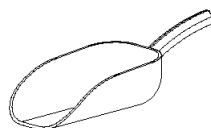
Шланг подачи воды



Шланг слива воды



Шайба уплотнительная



Совок для льда

2. Сведения о гарантии

Аппарат имеет производственно-техническое назначение, подлежит обязательному техническому обслуживанию, может быть использован только по прямому назначению, и не подпадает под действие Закона о защите прав потребителей (РФ, Беларусь, Казахстан). Пользователь обязан обеспечить техническое обслуживание аппарата квалифицированным техническим персоналом.

Срок гарантии следует уточнять у Продавца, но не менее 6 месяцев с момента его продажи по товарной накладной при условии соблюдения пользователем правил эксплуатации, ухода и технического обслуживания, предусмотренных настоящим руководством пользователя.

Условия предоставления гарантии устанавливаются Договором купли-продажи между Продавцом и Покупателем, а также действующими нормативными актами той страны, где используется данный аппарат.

При обнаружении производственных дефектов аппарата следует обратиться в компанию, осуществившую продажу аппарата.

Гарантия не распространяется:

1. на периодическое обслуживание, наладку и настройку;
2. на ремонт или замену частей в связи с их износом;
3. на любые изменения с целью усовершенствования и расширения обычной сферы применения аппарата;
4. при выявлении следующих неисправностей:
 - неисправности, вызванные неправильной эксплуатацией аппарата, его использованием не по назначению или не в соответствии с руководством пользователя.
 - неисправности, вызванные вмешательством или ремонтом лицами, не имеющими достаточной квалификации.
 - неисправности, вызванные использованием нестандартных или некачественных расходных материалов и запчастей.
 - неисправности, связанные с эксплуатацией изделия в области температур, влажности, вентиляции и вибрации, не рекомендованные для данного изделия.
 - неисправности, связанные с недостаточной или несвоевременной чисткой аппарата.
 - неисправности, связанные с недостаточной квалификацией обслуживающего персонала или некорректным технологическим процессом.
 - неисправности, связанные с механическими повреждениями при неправильной транспортировке.
 - неисправности, связанные с попаданием внутрь изделия или в механизмы посторонних предметов, жидкости, дыма или пара.
 - неисправности, возникшие в результате несчастных случаев, стихийных бедствий, воздействия животных, грызунов, насекомых, колебания напряжения и частоты в электрической сети.
 - неисправности, связанные неправильным подключением устройств электрозащиты аппарата.

3. Порядок установки и подготовка к работе

Внимание! Все работы по монтажу и пусконаладочным работам должны быть проведены квалифицированным техническим персоналом, имеющим специальное разрешение в соответствии с нормативными актами той страны, где используется данный аппарат.

- Перед использованием прибора, удалите упаковочные материалы.
- Аппарат не предназначен для работы на открытом воздухе. Допускается использование аппарата только в помещении с хорошей вентиляцией при температуре окружающей среды 7 – 43 °C и относительной влажности не более 90%.
- Убедитесь, что напряжение в сети соответствует рабочему напряжению аппарата ($230V \pm 10\%$), проверьте установку устройств защиты и соответствия их номиналу по мощности и характеристикам.
- Устройства защиты должны находиться в непосредственной близости от аппарата или в распределительном щите, если он находится в прямом доступе. Розетка должна соответствовать требованиям безопасности и иметь надежное заземление.
- Электропроводка должна соответствовать номинальной мощности аппарата. Несоответствие может привести к возгоранию.

- При транспортировке аппарата может произойти ослабление крепления деталей, электрических соединений и подвижных механизмов, поэтому перед первым запуском следует провести их проверку.
- Не допускайте нахождения кабеля между предметами и мебелью, которые могут оказать давление и повредить силовую кабель. Не допускайте изгиба и запутывания кабеля.
- Не используйте бытовые удлинители для подключения аппарата.
- Если вы заметили повреждение силового кабеля, немедленно проведите его замену. В противном случае это может привести к поражению электрическим током или возгоранию.
- Неправильное подключение или неисправность вилки или розетки может привести к возгоранию.
- Прибор следует устанавливать на ровной, горизонтальной поверхности. При выборе места установки проследите, чтобы аппарат при работе не подвергался воздействию прямых солнечных лучей. Для правильной вентиляции устройства необходимо предусмотреть расстояние в 200 мм от всех стенок аппарата до стен или прочего оборудования, а также сверху. Не допускается установка аппарата вблизи моечных ванн и раковин, а также теплового оборудования, такого как печи и плиты. Если аппарат установлен вблизи источника тепла – увеличьте расстояние от источника до стенки.
- При необходимости отрегулируйте ножки льдогенератора для выравнивания его по уровню. Неправильная установка аппарата по уровню может сказаться на эффективности работы аппарата.
- Проверьте, чтобы давление воды на вводе в аппарат составляло от 0,2 до 0,5 МПа. Температура воды должна составлять 2 - 35 °С.
- Подключите один конец шланга подачи воды к соединению 3/4" электромагнитного клапана для подачи питьевой водопроводной воды. Другой конец шланга подключите к крану подачи воды. Перед подключением не забудьте положить уплотнительные резиновые шайбы на обоих концах шланга подачи воды.
- Подключите один конец шланга (диаметр патрубка 14 мм) для слива воды к штуцеру на задней панели аппарата, другой к сливной трубе или резервуару для сбора сточной воды. Для нормального удаления воды уровень канализации должен быть ниже уровня сливного патрубка.
- Используйте только новые шланги воды, которые поставляются вместе с льдогенератором, никогда не используйте старые шланги для воды.
- Не допускайте персонал, не ознакомленный с настоящим руководством пользователя и не прошедший инструктаж по технике безопасности к работающему аппарату, поскольку это может привести к травмам и летальному исходу.
- Примите меры по защите оборудования от дождя и влаги.
- Перед первым включением льдогенератора после его установки следует открыть крышку и подождать не менее 2 часов.

4. Техника безопасности

Внимание! Допуск к работе на данном оборудовании возможен только после ознакомления с настоящим руководством по эксплуатации и прохождения инструктажа по технике безопасности.

• Во время работы льдогенератора температуры поверхностей компрессора и конденсатора, а также поверхностей, находящиеся рядом с ними, могут достигать 70 °С - 90 °С. НЕ

ПРИКАСАТЬСЯ!

• При монтаже, подготовке к работе, эксплуатации, техническом обслуживании и ремонте, наряду с соблюдением требований безопасности, изложенных в настоящем руководстве пользователя, необходимо строго соблюдать правила техники безопасности и пожарной безопасности в соответствии с нормативными актами той страны, где эксплуатируется данный аппарат.

• Храните аппарат в недоступном для детей месте.

• Не храните огнеопасные предметы в непосредственной близости от аппарата.

• Не допускается хранение тары с жидкостью (банки, бутылки), а также электроприборов внутри камеры для хранения льда.

• Запрещено накрывать аппарат во время эксплуатации и не размещать любые предметы на крышке.

• При хранении аппарата температура окружающей среды должна быть ниже 45° С, влажность не должна превышать 90%.

• Если аппарат не используется - отключите аппарат от электрической сети.

• Если аппарат не используется или используется при неблагоприятных погодных условиях, отключайте аппарат от источника питания, чтобы предотвратить аварийные ситуации.

• Строго запрещено мыть аппарат открытым источником воды. Несоблюдение данного правила может привести к повреждению оборудования и человеческим травмам, возможно с летальным исходом. Не допускайте попадания воды на розетку и выключатель.

• Мыть поверхности аппарата допускается только после их остывания.

• Перед мойкой, ремонтом или перемещением аппарата сначала отключите его от источника питания.

• Не трогайте силовой кабель мокрыми руками, в ином случае возможно поражение электрическим током.

• Проводите чистку нерабочих поверхностей аппарата мягкой и сухой тряпкой.

• Проведение технического обслуживания или ремонтных работ допускается только после отключения аппарата от источника питания.

• Не прикасайтесь к выключателю или вилке мокрыми руками.

• Не тяните с силой кабель питания, чтобы не повредить его и не допустить возникновения электрической утечки.

• Не передвигайте аппарат во время его работы.

• Устройство не предназначено для использования детьми, лицами с ограниченными физическими, психическими или умственными способностями, а также лицами без опыта и соответствующих знаний. Исключение допускается в случае контроля или инструктажа, выполненного лицом, ответственным за их безопасность.

Прекратить использование аппарата при некорректной работе, повреждении или падении, а также при повреждении питающего кабеля или вилки.

5. Порядок работы

- Аппарат предназначен для изготовления льда в автоматическом режиме (без ручного залива воды), тип льда – в соответствии с серией аппарата. Предусмотрены функции: циклическое производство льда, накопление льда, автоматическая остановка работы аппарата в случае заполнения бункера льдом.
- Для работы с аппаратом используйте только питьевую воду. Любые другие жидкости, примеси и добавки запрещены.
- Не оставляйте открытой распашную дверцу бункера! Это ведет к ухудшению качества производимого льда и таянию готового льда в бункере.
- Для приготовления льда рекомендуется использовать умягченную воду (фильтрованную).
- По причине быстрой заморозки кубики льда могут получаться не прозрачными. Это связано с присутствием воздуха в воде и не влияет на качество и вкус льда.
- В случае использования льдогенератора в первый раз (или после долгого простоя) необходимо выбросить первые две партии льда. Следующие партии льда будут уже чистыми.
- Для залива лучше использовать холодную воду 7-20 °С.
- Сигнальная лампа *RUN* не загорается при первом включении устройства, она загорится тогда, когда заработает компрессор.

Панель управления



POWER SWITCH (СЕТЕВОЙ ВЫКЛЮЧАТЕЛЬ): Нажать для включения прибора.

RUN (РАБОТА): Индикация работы аппарата.

FAULT (ОШИБКА): В случае возникновения ошибки или неполадки, загорится индикатор "FAULT" и процесс изготовления льда остановится.

WATER LOW (МАЛО ВОДЫ): При недостаточном водоснабжении, загорится индикатор "WATER LOW" и льдогенератор автоматически приостановит работу.

ICE FULL (БУНКЕР ПОЛОН): Как только заполнится камера для хранения льда, на панели управления загорится индикатор "ICE FULL" и льдогенератор автоматически остановится. Работа возобновится, как только лед будет убран из камеры.

Последовательность работы

Шаг 1 Подключить льдогенератор к сети электропитания.

Шаг 2 Переключите сетевой выключатель в положение “ВКЛ” для включения аппарат. Загорится подсветка выключателя и льдогенератор начнет работать. Первые 5 минут необходимы для самодиагностики льдогенератора. Затем он начинает процесс изготовления льда.

Шаг 3 Для выключения аппарата переключите сетевой выключатель в положение “ВЫКЛ”.

Шаг 4 Для слива остатков воды слейте воду с помощью патрубка для ручного слива.

6. Обслуживание и уход

- Любые работы по обслуживанию и уходу необходимо производить, предварительно обесточив аппарат.
- Следует регулярно очищать внутренние поверхности аппарата, а также совок для льда. Для очистки оборудования снаружи и внутри можно использовать полусухую губку или ветошь, смоченную в мыльной воде температурой не выше 35 °С или в слабом водном растворе уксуса. Нельзя распылять на льдогенератор другие химические или разбавленные вещества, такие как кислоты, бензины, или масло, а также чистящие и моющие средства, хлоросодержащие вещества, растворы соды. Перед запуском устройства его следует тщательно промыть.
- Для предотвращения образования плесени и неприятного запаха оставляйте дверцу приоткрытой для полного высыхания камеры.
- Вентиляционные отверстия устройства или примыкающих конструкций не должны быть загорожены. Не следует использовать механические устройства или другие средства для ускорения процесса размораживания, кроме тех, которые рекомендованы производителем.
- Не допускается очистка аппарата открытым источником воды, а также с помощью паропромывочных/струйных моечных машин.
- Раз в несколько дней полностью опорожняйте резервуар для хранения льда.
- В случае отключения оборудования по какой-либо причине (отсутствие воды в резервуаре, заполнение бункера льдом, перебои в энергоснабжении и т.п.) не следует немедленно включать его. Подождите 5 минут перед повторным включением оборудования.
- В случае остановки компрессора, не зависимо от причин (к примеру, нехватка воды, чрезмерное количество льда, отключение электричества и т.д.), не следует запускать оборудование сразу, а подождать 5 минут, после чего потом перезапустить льдогенератор.
- Если льдогенератор не используется в течение длительного времени, обесточьте его, далее слейте воду с помощью патрубка для ручного слива, затем протрите чистой тряпкой камеру для хранения льда.

7. Техническое обслуживание и ремонт

Внимание! Работы по обслуживанию и ремонту должны проводиться при полностью отключенном электропитании, путём отсоединения вилки от розетки, с привлечением квалифицированного технического персонала.

Техническое обслуживание аппарата должно проходить в соответствии с нормативными документами страны, где используется данный аппарат. Представленный в данном руководстве пользователя перечень работ носит рекомендательный характер.

При техническом обслуживании проделайте следующие работы:

- Проведите инструктаж и проверку знаний по правилам эксплуатации персонала, работающего с аппаратом.
- Проведите опрос персонала, работающего с аппаратом, на предмет выявления нехарактерной работы аппарата.
- Произведите визуальную проверку состояния аппарата.
- Проверьте отсутствие оголенных проводов.
- Проверьте целостность линии заземления и цепи заземления самого аппарата (от зажима заземления до доступных металлических частей - сопротивление должно быть не более 0,1 Ом).
- Выполните протяжку контактных токоведущих групп, тепловой/токовой защиты и иных элементов аварийного отключения, сигнальной арматуры, облицовок, крепежных элементов, подвижных узлов аппарата.
- Выполняйте регулярную очистку от накипи датчиков и поверхностей, имеющих контакт с водой.
- Выполните проверку холодильного контура, наличие достаточного количества хладагента в системе.
- Проверьте работу водяных помп, электромагнитных клапанов, концевых выключателей, датчика Холла, моторов, вентилятора конденсатора.
- Выполните механическую очистку конденсатора. Для чистки используйте щетки или специальные приспособления.
- Произведите очистку фильтра грубой очистки, который установлен на вводе воды в корпусе электромагнитного клапана.
- Выполните проверку герметичности шлангов, точек подключения воды и канализации, фитингов водяного контура самого аппарата.

Ремонт аппарата должен осуществляться квалифицированным техническим персоналом.

Изменение конструкции аппарата запрещено.

В случае нехарактерной работы аппарата, отличной от нормальной, необходимо обесточить аппарат путем отсоединения вилки от розетки, удалить воду из резервуара и обратиться в сервисную службу.

Работа на заведомо неисправном аппарате категорически запрещена.

С Продавца и Производителя не может быть востребовано возмещение прямого или косвенного

ущерба, который мог явиться следствием аварии или при работе на неисправном аппарате.

Устранение неисправностей

Обратите внимание на то, что содержащиеся в таблице сведения по поиску и устранению неисправностей аппаратов могут быть использованы только квалифицированным техническим персоналом. Вмешательство в работу аппарата неуполномоченными лицами может привести к отказу в гарантии.

Электрическая схема, тип хладагента и его масса указана на шильде аппарата.

Проблема	Возможная причина	Способ устранения
Аппарат не включается	<ul style="list-style-type: none"> Отсутствует напряжение Напряжение сети ниже рекомендованного 	<ul style="list-style-type: none"> Проверить розетку Выключить льдогенератор и подождать нормализации напряжения в сети электропитания
Аппарат не работает (горит только сетевой выключатель)	<ul style="list-style-type: none"> Напряжение сети ниже рекомендованного Повреждена плата управления 	<ul style="list-style-type: none"> Выключить льдогенератор и подождать нормализации напряжения в сети электропитания Заменить плату управления
Горит индикатор ICE FULL (БУНКЕР ПОЛОН)	<ul style="list-style-type: none"> Бункер перегружен льдом Температура окружающей среды ниже 6 °С 	<ul style="list-style-type: none"> Удалите лёд из бункера Для нормальной работы температура окружающей среды должна быть выше 7 °С, для снятия ошибки перезагрузите аппарат
Одновременно горят индикаторы ICE FULL (БУНКЕР ПОЛОН) и FAULT (ОШИБКА)	<ul style="list-style-type: none"> Датчик льда неисправен или отсоединён 	<ul style="list-style-type: none"> Проверьте подключение датчика льда Замените датчик льда, если не выявлено проблемы с подключением
Горит индикатор FAULT (ОШИБКА)	<ul style="list-style-type: none"> Датчик конденсатора неисправен или отсоединён 	<ul style="list-style-type: none"> Проверьте подключение датчика конденсатора Замените датчик конденсатора, если не выявлено проблемы с подключением
Одновременно горят индикаторы WATER LOW (МАЛО ВОДЫ) и ICE FULL (БУНКЕР ПОЛОН) или индикатор FAULT (ОШИБКА) часто мигает	<ul style="list-style-type: none"> Нарушение работы ходильного контура Не запускается компрессор Температура окружающей среды ниже 6 °С 	<ul style="list-style-type: none"> Выполнить проверку холодильного контура на наличие утечек, при необходимости произвести ремонт и заправку Поврежден компрессор или температура окружающей среды более 43 °С. Для нормальной работы температура окружающей среды должна быть ниже 42 °С, для снятия ошибки перезагрузите аппарат Для нормальной работы температура окружающей среды должна быть выше 7 °С, для снятия ошибки перезагрузите аппарат
Индикаторы WATER LOW (МАЛО ВОДЫ), ICE FULL (БУНКЕР ПОЛОН), FAULT (ОШИБКА) одновременно и медленно мигают	<ul style="list-style-type: none"> Датчик Холла смещен относительно нормальной точки установки или повреждён Мотор лотка сброса льда работает некорректно или повреждён 	<ul style="list-style-type: none"> Произведите проверку датчика Холла, в случае неисправности выполните его замену Проверьте мотор сброса льда, в случае неисправности выполните его замену
Индикатор FAULT (ОШИБКА) быстро мигает (в конце)	<ul style="list-style-type: none"> Мотор лотка сброса льда работает некорректно или повреждён 	<ul style="list-style-type: none"> Произведите проверку микропереключателя, в случае неисправности

рабочего цикла)	<ul style="list-style-type: none"> • Микропереключатель смещен или повреждён • Лоток для воды заклинило или он поврежден 	<p>выполните его замену</p> <ul style="list-style-type: none"> • Проверьте мотор сброса льда, в случае неисправности выполните его замену • Удалите лёд из лотка • Проверьте лоток для воды, в случае неисправности выполните его замену
Аппарат остановил выполнение цикла после 2х минут работы (мигает индикатор WATER LOW (МАЛО ВОДЫ))	<ul style="list-style-type: none"> • Перекрыт подвод воды в аппарат • Клапан подачи воды забит или повреждён или отключен • Датчик уровня воды в лотке повреждён или отключен 	<ul style="list-style-type: none"> • Проверьте точку подключения воды • Проверьте электромагнитный клапан подачи воды, замените в случае неисправности • Проверьте датчик уровня воды, замените в случае неисправности
Индикатор WATER LOW (МАЛО ВОДЫ) горит постоянно	<ul style="list-style-type: none"> • Подвод воды в аппарат отсутствует более 24 часов 	<ul style="list-style-type: none"> • Перезагрузите аппарат после восстановления подачи воды (проверьте точку подключения воды)
Кусочки льда в поддоне для воды	<ul style="list-style-type: none"> • Дренажный клапан повреждён или отключен • Часть льда осталась в лотке после сброса 	<ul style="list-style-type: none"> • Проверьте работу дренажного клапана, замените в случае неисправности • Отключите аппарат и удалите лёд из лотка
Индикация отсутствует, лёд не производится, компрессор не запускается	<ul style="list-style-type: none"> • Электромагнитный клапан повреждён или отключен • Одна из водяных помп повреждена или отключена • Компрессор повреждён или отключен 	<ul style="list-style-type: none"> • Проверьте работу электромагнитного клапана, замените в случае неисправности • Проверьте работу водяных помп, замените в случае неисправности • Проверьте работу компрессора, пускового реле компрессора, замените в случае неисправности
Кубики льда разной формы и размеров	<ul style="list-style-type: none"> • Нарушение работы ходильного контура 	<ul style="list-style-type: none"> • Выполнить проверку холодильного контура на наличие утечек, при необходимости произвести ремонт и заправку
Компрессор работает, лёд не производится	<ul style="list-style-type: none"> • Нарушение работы ходильного контура 	<ul style="list-style-type: none"> • Выполнить проверку холодильного контура на наличие утечек, при необходимости произвести ремонт и заправку • Произвести проверку фильтра-осушителя • Произвести проверку работы вентилятора конденсатора

Коды ошибок в аппаратах серии HKN-GBxx

Код ошибки и значение	Возможная причина	Возможные решения
FL Датчик температуры (датчик льда)	Неисправен датчик льда	<ol style="list-style-type: none"> 1. Замените датчик льда 2. Индикация ошибки может означать дефект платы
E0 Датчик температуры (конденсатор)	Неисправен датчик температуры конденсатора	Замените датчик температуры конденсатора
E1 Защита по высокому давлению	<ol style="list-style-type: none"> 1.Сломан вентилятор конденсатора 2.Конденсатор загрязнен и заблокирован 3.Слишком высокая температура 	<ol style="list-style-type: none"> 1.Замените вентилятор конденсатора 2.Очистите конденсатор 3.Уменьшите температуру

	окружающей среды 4.Плохая вентиляция	окружающей среды 4.Увеличьте свободное пространство вокруг машины для лучшей вентиляции
E2 Защита по низкому давлению	1.Утечка в системе охлаждения 2.Слишком низкая температура окружающей среды 3.Обмерзание капиллярной трубки(заблокирована)	1.Проверка утечки и заправка хладагента 2.Повысьте температуру окружающей среды 3.Замените капиллярную трубку
E3 Ошибка перегрева	1.Сломан вентилятор конденсатора 2.Конденсатор загрязнен или заблокирован 3.Слишком высокая температура окружающей среды 4.Плохая вентиляция 5.Электрическая цепь датчика имеет утечку или отключается, выключите и перезапустите ее, индикация может измениться на E0.	1.Замените вентилятор конденсатора 2.Очистите конденсатор 3.Уменьшите температуру окружающей среды 4. Увеличьте свободное пространство вокруг машины для лучшей вентиляции 5.Замените датчик конденсатора
E4 Нестабильная работа редуктора	1.Выход из строя подшипника испарителя чешуйчатого льда или нехватка смазки 2.Конденсатор мотора неисправен 3.Сломан червячный редуктор	1.Замените подшипник или добавьте смазку 2.Замените конденсатор 3.Замените червячный редуктор
E5 Редуктор или датчик Холла	1. Если редуктор работает, неисправен датчик Холла 2. Если редуктор не работает, возможен плохой контакт электрических соединений 3. Если редуктор не работает, возможна поломка самого редуктора или мотора	1. Замените датчик Холла 2. Проверьте электрические соединения 3. Замените редуктор или двигатель
LO	Недостаточно воды	1. Нет подачи воды в аппарат 2. Проверьте наличие воды в аппарате
<p>Примечание:1. Индикатор «RUN» будет мигать в течение 3 минут после включения питания, затем машина начнет работать.</p> <p>2. Если машина остановилась из-за «ICE FULL» или «WATER LOW»; Машина снова начнет работать после того, как индикатор “RUN” будет мигать в течение 10 минут</p>		

8. Транспортировка и хранение. Утилизация

• Данный аппарат можно транспортировать любым видом транспорта в соответствии с предупредительными надписями на таре, а также с правилами, действующими на конкретном виде транспорта. При погрузке и транспортировке аппарат нельзя кантовать и подвергать ударам.

- При транспортировке угол наклона аппарата не должен превышать 45°. Не следует переворачивать льдогенератор вверх дном. Такое действие может привести к повреждению компрессора и нарушению герметичности холодильного контура.
- Транспортировка аппарата железнодорожным и автомобильным транспортом должна производиться в крытых транспортных средствах.
- После транспортировки аппарат должен быть работоспособным и не иметь повреждений.
- Аппарат должен храниться в транспортной упаковке в складских помещениях, обеспечивающих защиту от воздействия атмосферных осадков и механических повреждений.
- Не допускайте тряски аппарата.
- Не храните аппарат в перевернутом виде.

После прекращения эксплуатации аппарата, по истечении установленного срока службы, организации, осуществляющей эксплуатацию, необходимо передать его лицу, ответственному за утилизацию.

Утилизацию аппарата производить по общим правилам переработки вторичного сырья в соответствии с нормативными актами страны, где аппарат проходит утилизацию.