

515122

Плита ПЭ-4

ПАСПОРТ

TM 675.00.00.000

## НАЗНАЧЕНИЕ

Плита ПЭ-4 предназначена для тепловой обработки пищевых продуктов в функциональных и других емкостях.

## 2. ТЕХНИЧЕСКИЕ ХАРАКТЕРИСТИКИ

1. Установочная мощность, кВт .....	11,5
2. Номинальное напряжение, В .....	380
3. Частота, Гц .....	50
4. Максимальная рабочая температура, °С	350
5. Время разогрева до 250°С, мин .....	20
6. Поверхность конфорки, мм х мм.....	300х300
7. Количество конфорок, шт .....	4
8. Масса, кг .....	75
9. Габаритные размеры, мм	
длина .....	800
ширина .....	700
высота .....	320

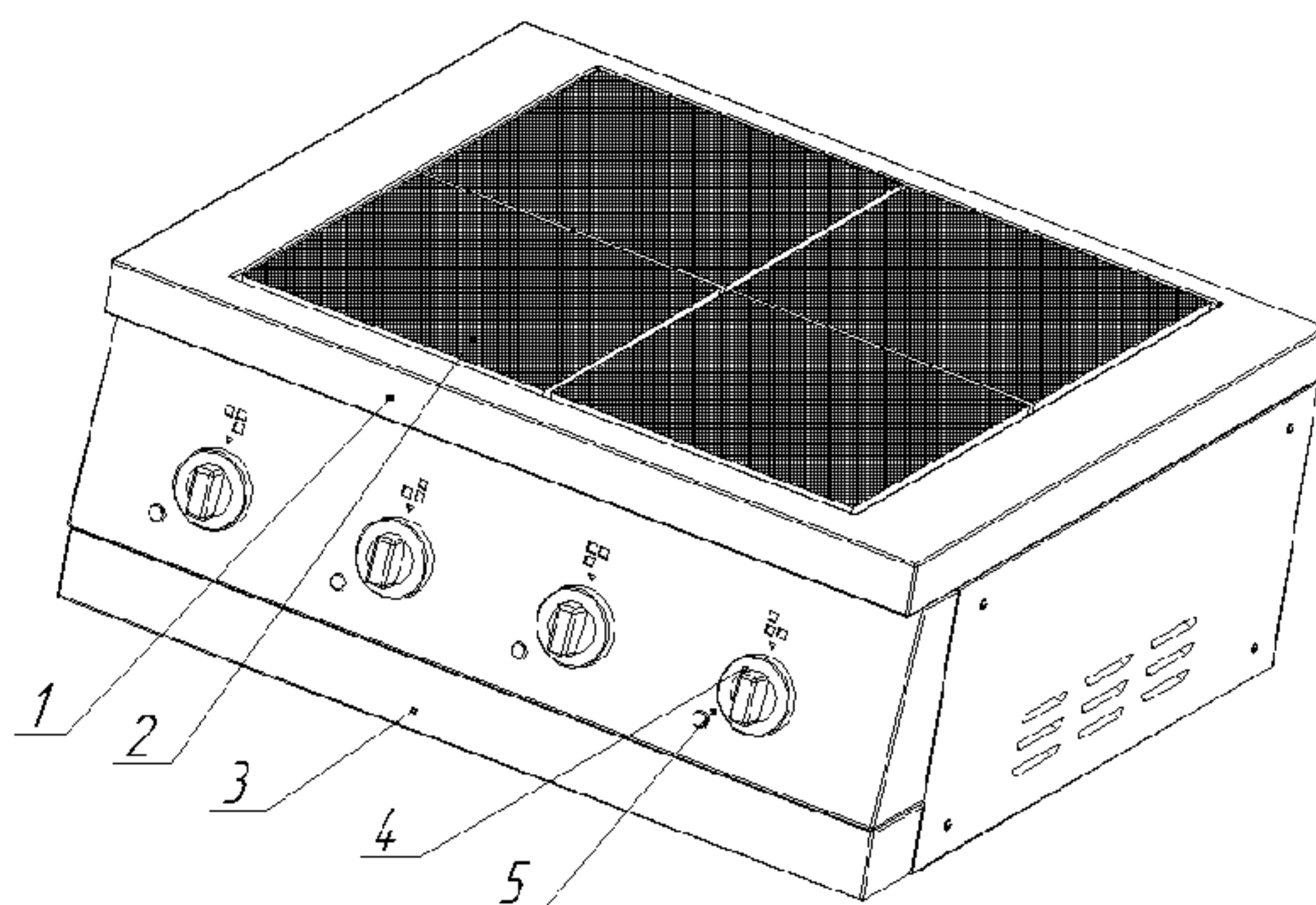
## 3. КОМПЛЕКТ ПОСТАВКИ

В обязательный комплект поставки входят:

- плита, собранная согласно конструкторской документации;
- эксплуатационная документация (паспорт или инструкция по эксплуатации).

## 4. УСТРОЙСТВО И ПРИНЦИП РАБОТЫ

4.1 Плита состоит из корпуса поз.1, четырех конфорок с нагревательным элементом поз.2 и поддона поз.3



#### 4.2. Подготовка к работе.

Распакуйте плиту, проверьте комплект поставки.

Удалите защитную пленку с металлических поверхностей (при ее наличии).

#### 4.3 Принцип работы

1. Включить плиту в сеть (380В)
2. Установить любым из четырех переключателей поз.4 требуемый режим нагрева одной из конфорок плиты, при этом загорается лампочка поз.5.

### 5. ТРЕБОВАНИЯ БЕЗОПАСНОСТИ

Запрещается использовать плиту не по назначению.

Плита рассчитана на подключение к сети с напряжением 380В, частотой 50Гц.

В местах установки плиты должно быть выполнено защитное заземление.

### 6. ТРАНСПОРТИРОВАНИЕ И ХРАНЕНИЕ

Плита может транспортироваться любым видом крытого транспорта в соответствии с правилами перевозки, действующими на данном виде транспорта.

Плита в упаковке хранится в закрытых не отапливаемых помещениях с условиями хранения 3 по ГОСТ15150.

### 7. СВИДЕТЕЛЬСТВО О ПРИЕМКЕ

Свидетельство о приемке		
Плита ПЭ-4 (Наименование изделия)	ТМ 675.00.00.000 (Обозначение)	№ _____ (заводской номер)
Изготовлен и принят в соответствии с обязательными требованиями государственных стандартов, действующей технической документацией и признан годным для эксплуатации		
Начальник ОТК		
МП _____ Личная подпись _____ год, месяц, число		_____ Расшифровка подписи

## 8. ГАРАНТИЙНЫЕ ОБЯЗАТЕЛЬСТВА

Гарантийный срок эксплуатации плиты – 12 месяцев со дня продажи.

Гарантийный ремонт производится по предъявлению настоящего руководства и заполненного гарантийного талона со штампом продавца и датой продажи.

Изготовитель не несет ответственности в случае повреждения плиты произошедшего по вине потребителя.

## 9. РЕКВИЗИТЫ ПРЕДПРИЯТИЯ- ИЗГОТОВИТЕЛЯ

Адрес: Россия, 170040, г.Тверь, проспект 50 лет Октября, д.45,  
ООО «НПО Тверьторгмаш»

Тел. +7 (4822) 44-89-14