

ОТКРЫТОЕ АКЦИОНЕРНОЕ ОБЩЕСТВО  
«КРАСНОЯРСКИЙ ЗАВОД  
ХОЛОДИЛЬНИКОВ «БИРЮСА»  
Россия 660123 г. Красноярск  
пр.им.газ. Красноярский рабочий, 29  
СДЕЛАНО В РОССИИ



КРАСНОЯРСКИЙ ЗАВОД ХОЛОДИЛЬНИКОВ

## БЫТОВЫЕ ХОЛОДИЛЬНИКИ И МОРОЗИЛЬНИКИ

### РУКОВОДСТВО ПО ЭКСПЛУАТАЦИИ

**БИРЮСА 6**

**8**

**10**

**14**

**151**

**153**

[www.biryusa.ru](http://www.biryusa.ru)

[service@biryusa.ru](mailto:service@biryusa.ru)



**Уважаемый покупатель,  
благодарим Вас за выбор продукции «Бирюса»!**

Если у Вас возникнут вопросы, связанные с качеством или сервисным обслуживанием продукции «Бирюса», Вы можете обратиться в отдел сервисного обслуживания по телефону **8 800 250 0014** (бесплатный звонок из любого региона РФ), режим работы - пн-пт 04:00-13:00 (MSK)

Дополнительную информацию Вы можете найти на нашем сайте  
**[www.biryusa.ru](http://www.biryusa.ru)**

**Перед началом эксплуатации настоятельно рекомендуем  
ознакомиться с настоящим руководством!**

## СОДЕРЖАНИЕ

<b>ОБЩИЕ СВЕДЕНИЯ</b>	<b>2</b>
<b>ПОДГОТОВКА К ЭКСПЛУАТАЦИИ</b>	<b>2</b>
Снятие упаковки	2
Установка	2
Выравнивание	3
Уборка	3
Подключение	3
Когда укладывать продукты?	3
<b>ТРЕБОВАНИЯ БЕЗОПАСНОСТИ</b>	<b>3</b>
<b>КОМПЛЕКТАЦИЯ</b>	<b>4</b>
Бирюса 6, 10	4
Бирюса 151, 153	5
Бирюса 8, 14	6
<b>ЭКСПЛУАТАЦИЯ</b>	<b>7</b>
<b>РЕКОМЕНДАЦИИ ПО ХРАНЕНИЮ И ЗАМОРАЖИВАНИЮ ПРОДУКТОВ</b>	<b>8</b>
Хранение свежих продуктов	
Хранение замороженных продуктов	
Замораживание продуктов	
Дополнительные советы	
Сроки хранения замороженных продуктов	
<b>ОБСЛУЖИВАНИЕ И УХОД</b>	<b>9</b>
Отделение для хранения свежих пищевых продуктов	
Отделение для хранения замороженных пищевых продуктов	
<b>ВОЗМОЖНЫЕ НЕИСПРАВНОСТИ И МЕТОДЫ ИХ УСТРАНЕНИЯ</b>	<b>10</b>
<b>УТИЛИЗАЦИЯ</b>	<b>10</b>
<b>ТЕХНИЧЕСКИЕ ДАННЫЕ</b>	<b>11</b>

Конструкция постоянно совершенствуется, поэтому возможны некоторые изменения, отраженные в настоящем руководстве.

не

## ОБЩИЕ СВЕДЕНИЯ

Бытовые холодильники, холодильники-морозильники и морозильники (далее по тексту - холодильники) предназначены для кратковременного хранения продуктов и охлаждения напитков в отделении для хранения свежих пищевых продуктов, замораживания свежих продуктов и длительного хранения замороженных продуктов в отделении для хранения замороженных пищевых продуктов.

Холодильники могут иметь буквы в наименовании модели, обозначающие отличия в исполнении:

- «M» - цветовая линия «Металлик»,
- «W» - цветовая линия «Графит матовый»,
- «B» - цветовая линия «Чёрная»,
- «I» - цветовая линия «Нержавеющая сталь»,
- цветовая линия «Белая» - без обозначения.

Холодильники соответствуют требованиям ТР ТС 004/2011, ТР ТС 020/2011.

## ПОДГОТОВКА К ЭКСПЛУАТАЦИИ

### Снятие упаковки

- Разрежьте упаковочные ленты, снимите упаковку, аккуратно, не допуская ударов, положите холодильник на заднюю стенку.
- С помощью гаечного ключа на 13 отверните крепежные болты деревянного транспортировочного дна и снимите дно. После этого в резьбовые отверстия вверните регулировочные опоры, входящие в комплектацию холодильника. Опора выполнена в виде шестигранника и, если вкручивание ее затруднено, воспользуйтесь для поворота ключом на 27.
- Поставьте холодильник в вертикальное положение.

### ВНИМАНИЕ!

- После приведения холодильника в вертикальное положение, перед включением, необходимо выждать не менее 30 минут. Включение сразу может привести к выходу из строя холодильного агрегата!
- Проверьте надежность крепления сосуда для талой воды на компрессоре потянув его как показано на рисунке. В случае отсутствия фиксации защелкните крепление сосуда.
- Если холодильник находился на морозе, то, перед включением, его необходимо выдержать с открытыми дверями при комнатной температуре не менее 8 часов! Включение непрогретого холодильника в сеть может привести к заклиниванию компрессора!

### Установка

- Установите холодильник в месте, недоступном для прямых солнечных лучей, на расстоянии не менее 50 см от осветительных и нагревательных приборов (газовых и электрических плит, печей и радиаторов отопления).
- Над холодильником должно быть свободное пространство не менее 10 см для циркуляции воздуха.

### ВНИМАНИЕ!

Холодильник предназначен для установки в помещениях с температурой окружающего воздуха от 16 до 32 °С при относительной влажности не более 75%.

### ЗАПРЕЩАЕТСЯ!

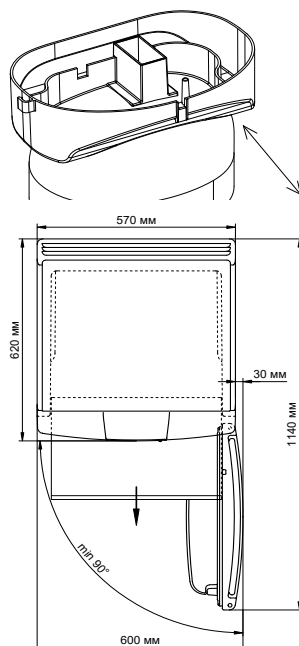
Устанавливать холодильник в нишу или встраивать его в мебель.

### Выравнивание

Выравнивание холодильника по горизонтали осуществляется вкручиванием или выкручиванием регулировочных опор.

### ВНИМАНИЕ!

Неустойчиво поставленный холодильник при работе, возможно, будет шуметь!



Минимальное общее пространство, необходимое для эксплуатации холодильника

- РЕКОМЕНДУЕМ**
- Для самопроизвольного закрывания дверей установите холодильник с небольшим наклоном назад (5–7 мм) от вертикальной оси.
  - При необходимости можно произвести перенавеску дверей холодильника на противоположное открывание. Перенавеска дверей не относится к гарантийным обязательствам и производится механиком сервисного центра (за отдельную плату).

- Уборка**
- Время, необходимое для приведения холодильника в рабочее состояние после наклона, можно использовать для проведения гигиенической уборки.
  - Вымойте внутренние и внешние поверхности холодильника, а также комплектующие мягкой тканью, смоченной в теплом мыльном растворе, промойте чистой водой и насухо вытрите.
  - После проведения уборки расставьте комплектующие: полки, сосуды, барьеры. Их месторасположение и комплектация для каждой модели указаны на рисунках в разделе «Комплектация».

Новый холодильник имеет специфический запах, который со временем полностью исчезнет.

- ВНИМАНИЕ!** Не используйте для мойки холодильника абразивные пасты и моющие средства, содержащие кислоты и растворители!

После выполнения всех перечисленных выше пунктов – холодильник готов к работе!

- Подключение**
- Подключите холодильник к сети переменного тока частотой 50 Гц и номинальным напряжением 220 В (холодильник может нормально функционировать при напряжении в сети от 198 В до 242 В). Подключение холодильника к сети, не соответствующей указанным параметрам, может привести к выходу его из строя. Если напряжение в сети не соответствует рекомендуемым параметрам, необходимо установить стабилизатор напряжения, предназначенный для работы с бытовыми электроприборами, рассчитанный на полную пусковую мощность не менее **1600 ВА** (приобретается в специализированном магазине).
  - Холодильники выпускаются по типу защиты от поражения электрическим током класса «1» (с заземляющим проводом), поэтому холодильники подключайте только к электрической сети, имеющей заземление. Если розетка не подходит к вилке сетевого шнура холодильника, то Вам необходимо обратиться к квалифицированному электрику для установки розетки (1 класс защиты).

- Когда укладывать продукты?**
- Через 4 часа после подключения холодильника к сети Вы можете разместить продукты.

## ТРЕБОВАНИЯ БЕЗОПАСНОСТИ

- Правила безопасности**
- При эксплуатации холодильника соблюдайте правила безопасности:
  - Перед подключением холодильника к электрической сети проверьте исправность розетки и отсутствие повреждений шнура питания и вилки.
  - При повреждении шнура питания, во избежание опасности поражения электрическим током, его должен заменить изготовитель или его агент, или аналогичное квалифицированное лицо.
  - При наличии признаков замыкания токоведущих частей на корпус холодильника (пощипывание при касании к металлическим частям), отключите холодильник от сети и вызовите механика для устранения неисправности.
  - Не прикасайтесь одновременно к холодильнику и устройствам, имеющим естественное заземление (газовая плита, радиаторы отопления, водопроводные краны).
  - Отключайте холодильник от сети во время уборки его внутри и снаружи, мытья полов под холодильником, устранения неисправностей.

- ВНИМАНИЕ!**
- Данный холодильник не предназначен для использования людьми (включая детей), у которых есть физические, нервные или психические отклонения или недостаток опыта и знаний, за исключением случаев, когда за такими лицами осуществляется надзор или проводится их инструктирование относительно использования данного холодильника лицом, отвечающим за их безопасность!
  - Необходимо осуществлять надзор за детьми с целью недопущения их игр с холодильником!
  - Не допускайте повреждения контура холодильной системы!
  - При разгерметизации холодильной системы хорошо проветрите помещение и не используйте открытое пламя!
  - Не загромождайте вентиляционные отверстия, расположенные в корпусе холодильника!
  - Не используйте механические устройства или другие средства для ускорения процесса оттаивания, кроме рекомендуемых изготовителем!
  - Не используйте электрические приборы внутри отделений для хранения продуктов, если только они не являются типом, рекомендуемым изготовителем!

Чтобы холодильник исправно работал и прослужил Вам долго, необходимо соблюдать ряд ограничений:

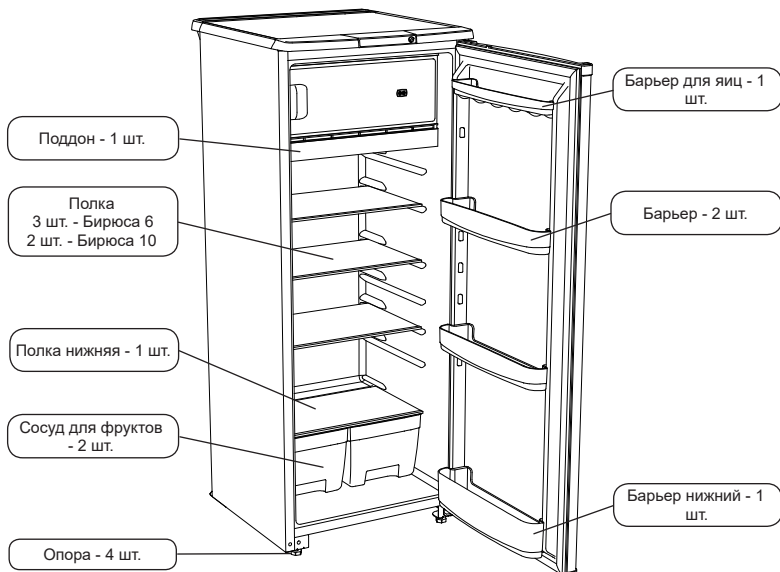
#### **ЗАПРЕЩАЕТСЯ!**

- Транспортировать холодильник в горизонтальном положении! Несоблюдение требований может привести к повреждению компрессора!
- Использовать холодильник в помещениях, отличающихся повышенной влажностью (потолок, стены и предметы, находящиеся в помещении, покрыты влагой), а также в помещениях с токопроводящими полами! Холодильник – это, в первую очередь, электрический прибор и использование его при высокой влажности может привести к замыканию или удару электрическим током!
- Использовать для подключения холодильника к электрической сети переходники, двойники, тройники и удлинительные шнуры, так как они могут вызвать возгорание!
- Касаться компрессора холодильника во время работы, так как при работе он нагревается до температуры 90 °С!
- Устанавливать на холодильнике электронагревательные приборы, от которых может произойти возгорание!
- Ставить на холодильник ёмкости с жидкостями, чтобы избежать попадания жидкости на электросистему холодильника!
- Самостоятельно вносить изменения в конструкцию холодильника! Это может привести к поломке или неправильной работе холодильника! Нарушение электрической схемы холодильника может привести к замыканию и, как следствие, к возгоранию!
- Устанавливать холодильник на деревянные ящики, столы, стулья и т.п.

## **КОМПЛЕКТАЦИЯ**

Комплектация холодильника с внутренним расположением отделения для хранения замороженных пищевых продуктов

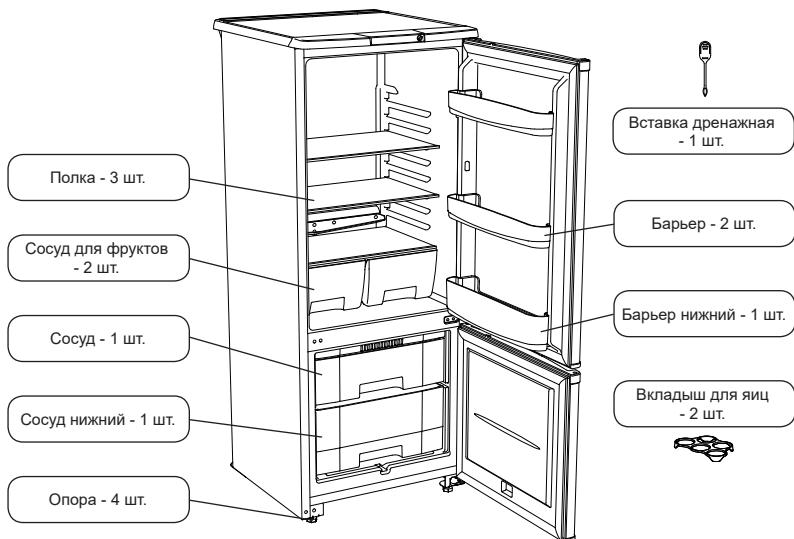
«Бирюса 6»  
«Бирюса 10»



В комплектацию входит комплект эксплуатационной документации: руководство по эксплуатации, гарантийная карта, адреса сервисных центров, этикетка энергоэффективности.

Комплектация  
холодильника  
с нижним  
расположением  
отделения  
для хранения  
замороженных  
пищевых  
продуктов

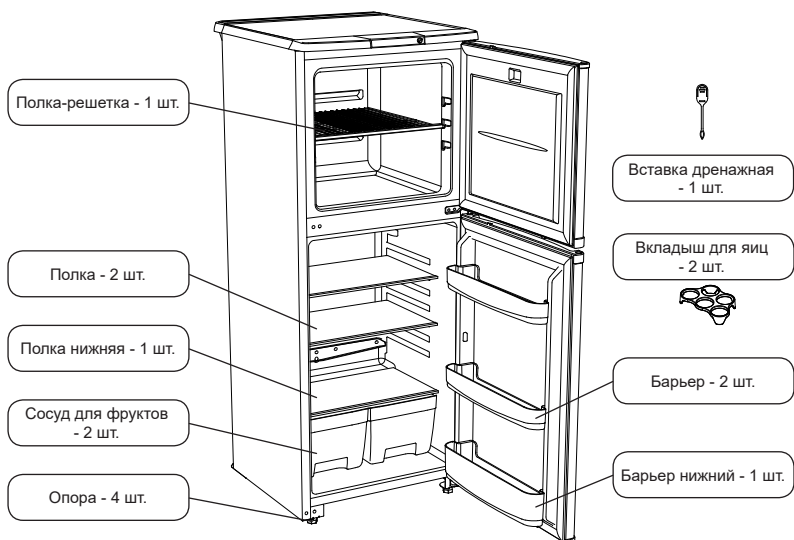
«Бирюса 151»



В комплектацию входит комплект эксплуатационной документации: руководство по эксплуатации, гарантийная карта, адреса сервисных центров, этикетка энергоэффективности.

Комплектация  
холодильника  
с верхним  
расположением  
отделения  
для хранения  
замороженных  
пищевых  
продуктов

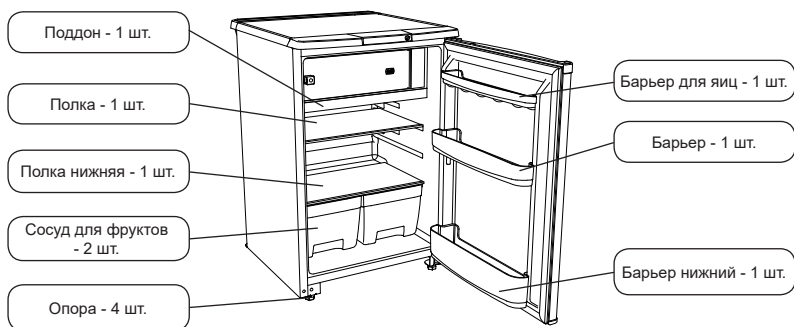
«Бирюса 153»



В комплектацию входит комплект эксплуатационной документации: руководство по эксплуатации, гарантийная карта, адреса сервисных центров, этикетка энергоэффективности.

Комплектация  
холодильника  
с внутренним  
расположением  
отделения  
для хранения  
замороженных  
пищевых  
продуктов

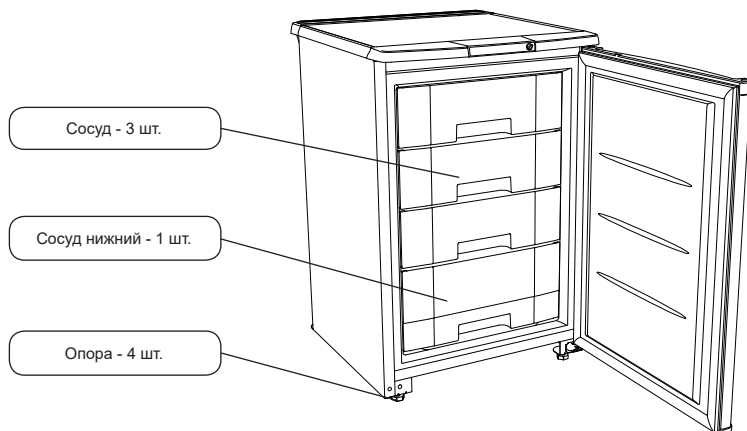
«Бирюса 8»



В комплектацию входит комплект эксплуатационной документации: руководство по эксплуатации, гарантийная карта, адреса сервисных центров.

Комплектация  
морозильника

«Бирюса 14»



В комплектацию входит комплект эксплуатационной документации: руководство по эксплуатации, гарантийная карта, адреса сервисных центров, этикетка энергоэффективности.

# ЭКСПЛУАТАЦИЯ

## Включение холодильника

- Вставьте вилку сетевого шнура в розетку.

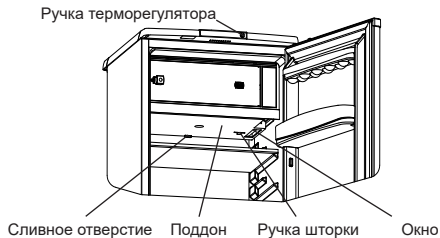
## Установка температурного режима

- Температурный режим в холодильнике устанавливается поворотом ручки терморегулятора и поддерживается автоматически. При повороте по часовой стрелке - температура в холодильнике понижается, при повороте против часовой стрелки - температура повышается.



## Бирюса 6, 8, 10

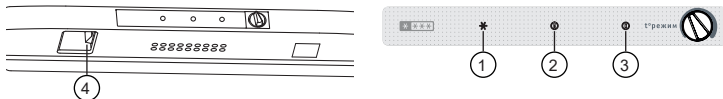
- В холодильниках моделей Бирюса 6, 8, 10 температурный режим в отделении для хранения свежих пищевых продуктов можно изменить за счет увеличения или уменьшения окна в поддоне. Изменение величины окна производится вручную перемещением шторки. При недостаточном охлаждении продуктов в холодильной камере окно увеличивают, при переохлаждении - уменьшают.
- При первом включении холодильника в работу окно на поддоне должно быть полностью открыто.



## Бирюса 153

- В холодильниках модели Бирюса 153 рекомендуемая равномерная нагрузка на полку морозильной камеры не более 20 кг.

## Бирюса 14



1. Индикатор режима «Замораживание»;
2. Индикатор повышения температуры;
3. Индикатор «Сеть»;
4. Переключатель режимов.

- Переключатель режимов работы установите в положение «Хранение», при этом должны загореться индикаторы ② и ③. Индикатор ③ сигнализирует о подаче напряжения на морозильник и горит постоянно. Индикатор ② сигнализирует о повышении температуры в морозильнике, при понижении температуры - индикатор ② гаснет.

- Переключатель режимов работы морозильника ④ обеспечивает два режима работы морозильника: «Замораживание» и «Хранение», при этом, если переключатель находится в режиме «Замораживание», морозильник работает непрерывно, горит индикатор ①, при установке переключателя в положение «Хранение» индикатор гаснет, морозильник работает циклично.

## Выключение холодильника

- Для полного отключения холодильника от сети необходимо вынуть вилку из розетки.



## РЕКОМЕНДАЦИИ ПО ХРАНЕНИЮ И ЗАМОРАЖИВАНИЮ ПРОДУКТОВ

### Хранение свежих продуктов

• **Позатажный холод.** В отделении для хранения свежих пищевых продуктов поддерживается оптимальная для хранения температура от 0 °С до 8 °С, плавно понижающаяся от верхней полки до сосудов для фруктов.

### ПОМНИТЕ!

Самая низкая температура в вашем холодильнике – над сосудами для фруктов, в которых овощи сохраняются лучше всего, а наименее холодное место – на верхней полке двери.

### Хранение замороженных продуктов

\*\*\* - отделение для хранения продуктов при температуре не выше минус 18 °С.

\*\* - отделение для хранения продуктов при температуре не выше минус 12 °С.

### Замораживание продуктов

✕ \*\*\* - отделение для заморозки пищевых продуктов от температуры окружающей среды до минус 18 °С и хранения замороженных пищевых продуктов при температуре не выше минус 18 °С.

• Режим «Замораживание» включается потребителем за 24 часа до закладки свежих продуктов.

• В модели Бирюса 14 при замораживании большого объема (9 - 12 кг) теплых продуктов вытаскивайте верхний сосуд из морозильной камеры. Продукты расфасуйте, разделите на части и уложите равномерно на плоскость верхней полки испарителя. После полного замораживания продуктов переложите их в сосуд и установите сосуд на место.

### К СВЕДЕНИЮ!

Режим «Замораживание» необходим для более быстрой заморозки Ваших продуктов.

### Дополнительные советы

• На температуру внутри холодильника может влиять место его расположения, температура окружающего воздуха, частота открывания двери.

• Продукты, предназначенные для замораживания, перед укладкой поделите на порции и плотно упакуйте, чтобы в упаковке осталось как можно меньше воздуха.

• Для качественного замораживания продуктов, предназначенных для длительного хранения, их следует загружать в отделение для хранения замороженных пищевых продуктов порциями, не превышающими мощность замораживания. Продолжительность замораживания зависит от расфасовки, упаковки, способа укладки, вида продуктов. Мощность замораживания указана в таблице технических данных.

• Продукты, обладающие специфическим запахом или легко впитывающие запах, храните в упакованном виде, жидкости – только в закрытом виде.

• Не размещайте теплые продукты рядом с замороженными.

• Не помещайте газированные напитки в отделение для хранения замороженных пищевых продуктов.

• Если вы хотите предотвратить быстрое нарастание снежного покрова на испарителе - помещайте в морозильное отделение остывшие до комнатной температуры продукты. Не открывайте дверь отделения для хранения замороженных пищевых продуктов без необходимости и не держите её слишком долго в открытом положении.

• При установке холодильника на продолжительное время в помещении с температурой ниже плюс 16 °С, он может работать нестабильно (существует возможность размораживания продуктов или повышения температуры в морозильном отделении).

• Любое повышение температуры замороженных продуктов в процессе разморозки сокращает срок хранения таких продуктов.

• Пыль, которая скапливается на конденсаторе, препятствует нормальной работе и приводит к увеличению расхода электроэнергии, поэтому необходимо периодически (один раз в год) очищать конденсатор от пыли, используя волосную щетку или пылесос.

• Если холодильник выключен и временно или на продолжительный период выведен из эксплуатации необходимо освободить, очистить, высушить прибор и оставить двери приоткрытыми.

### Сроки хранения замороженных продуктов

Рекомендуем соблюдать сроки хранения, указанные на упаковках готовых замороженных продуктов, купленных в магазине. При хранении продуктов, замороженных самостоятельно, руководствуйтесь таблицей, указанной ниже.

## Примерные сроки хранения замороженных продуктов

Продукты	Срок хранения в месяцах												
	1	2	3	4	5	6	7	8	9	10	11	12	
Мясной фарш	■												
Мясо (свинина, говядина, телятина, баранина)	■												
Мясо птицы	■												
Рыба	■												
Фрукты, овощи, ягоды, грибы	■												

## ОБСЛУЖИВАНИЕ И УХОД

### Отделение для хранения свежих пищевых продуктов

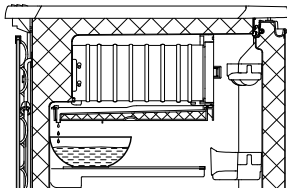
- В моделях Бирюса 151, 153 в отделении для хранения свежих пищевых продуктов испаритель размораживается автоматически. Влага, конденсирующаяся на испарителе в виде инея или замерзших капель, оттаивает при отключении компрессора и стекает по водоотводящей системе в ёмкость для талой воды, где испаряется за счёт тепла, выделяемого компрессором. Для нормальной работы необходимо следить, чтобы дренажное отверстие не было засорено. В случае засорения дренажного отверстия, его необходимо прочистить с помощью дренажной вставки.

### ВНИМАНИЕ!

- Во время работы возможно появление замерзших капель - замерзшие капли на испарителе не являются дефектом.

### Отделение для хранения замороженных пищевых продуктов

- Снеговой покров препятствует интенсивному охлаждению продуктов и приводит к увеличению расхода электроэнергии холодильником. При нарастании покрова более 5 мм на полках испарителя отделения для хранения замороженных пищевых продуктов рекомендуется произвести размораживание и уборку холодильника. Для этого отключите холодильник от электрической сети.
- Уберите продукты из холодильника.
- Оставьте дверь открытой, для ускорения оттаивания поместите в отделение для хранения замороженных пищевых продуктов сосуд с теплой водой.
- По мере таяния льда его можно удалять с помощью пластмассовой или деревянной лопатки.
- При размораживании моделей Бирюса 6, 8, 10 поставьте на полку шкафа холодильника, вплотную к задней стенке подходящую емкость для сбора талой воды, согласно рисунку.
- Вымойте внутренние и внешние поверхности холодильника мягкой тканью, смоченной в теплом растворе мыльной воды, промойте чистой водой и насухо вытрите. Проветрите в течение часа при открытых дверях.



### ВНИМАНИЕ!

Не используйте для удаления льда с поверхности испарителя:

- острые или царапающие предметы, которыми можно нарушить герметичность холодильной системы;
- фены для сушки волос или другие нагревательные устройства;
- не допускайте затекания воды за нижнюю часть уплотнителя при мытье внутренней панели двери.

- После размораживания и уборки холодильника включите холодильник в сеть.

Для предотвращения конденсации влаги (появления капель) на корпусе холодильника, конструкцией предусмотрен обогрев шкафа в районе отделения для хранения замороженных пищевых продуктов с помощью встроенного теплового контура, расположенного по периметру дверного проема. В связи с этим в процессе работы компрессора корпус холодильника, уплотнитель, корпус двери могут нагреваться. Данное явление не является дефектом!

## ВОЗМОЖНЫЕ НЕИСПРАВНОСТИ И МЕТОДЫ ИХ УСТРАНЕНИЯ

Неисправность, её внешнее проявление	Вероятная причина	Метод выявления и устранения неисправности
Включенный в сеть холодильник не работает	Нет напряжения в сети	Проверить напряжение в сети
	Нет контакта вилки с розеткой	Обеспечить контакт
Отсутствует освещение в холодильнике при открытой двери, холодильник работает	Перегорел светильник светодиодный	Обратиться в сервисную мастерскую
Дребезжание и стук у работающего холодильника	Трубопроводы холодильного агрегата касаются корпуса холодильного прибора или стены	Устранить касание трубопроводов
	Неправильно установлен холодильник	При помощи регулировочных опор отрегулировать устойчивое положение холодильника
Запах в холодильнике	Негерметичная упаковка продуктов, выделяющих запах, лекарственных препаратов и т.п.	Промыть холодильник теплым мыльным раствором, протереть и проветрить

- При возникновении других неисправностей обратитесь в сервисный центр.

В процессе работы холодильника могут быть слышны:

- щелчки срабатывания датчика-реле температуры;
- журчание хладагента, циркулирующего по трубкам холодильной системы;
- легкие потрескивания при температурных деформациях материалов.

Данные звуки не связаны с каким-либо дефектом и несут функциональный характер.

- При изготовлении теплоизоляции в качестве вспенивающего газа используется циклопентан, который дает усадку. Незначительная неровность на боковых поверхностях и задней стенки холодильника, вызванная усадкой теплоизоляции, не влияет на работоспособность холодильника и не является дефектом.

## УТИЛИЗАЦИЯ

По истечении установленного срока службы предприятие-изготовитель не несет ответственности за безопасную эксплуатацию холодильника, поэтому рекомендуется не реже одного раза в три года приглашать специалиста мастерской для профилактического осмотра или ремонта электропроводки с целью обеспечения его электро- и пожаробезопасности.

Если эксплуатация Вашего холодильника в дальнейшем невозможна, рекомендуем привести его в негодность следующим образом:

- отсоединить вилку от сети и перерезать провод;
- корпус холодильника и корпус двери подлежат захоронению на полигонах бытовых и промышленных отходов по правилам и требованиям, установленным местной администрацией;
- компрессор, холодильный агрегат, пускозащитное реле, электропроводка могут утилизироваться как лом черных и цветных металлов.
- Холодильники не содержат драгоценных металлов.
- Содержание цветных металлов в холодильниках вы можете посмотреть на сайте по адресу [www.biryusa.ru](http://www.biryusa.ru).

**ЗАПРЕЩАЕТСЯ!** Выжигание теплоизоляции корпуса холодильника и дверей ввиду образования при горении токсичных веществ.

## ТЕХНИЧЕСКИЕ ДАННЫЕ

Характеристики	Обозначение модели					
	Бирска 6	Бирска 8	Бирска 10	Бирска 151	Бирска 153	Бирска 14
Отклонение номинального напряжения в сети, при котором холодильник может нормально функционировать, В	от 198 до 242					
Номинальная потребляемая мощность, Вт	74	57	57	126	108	90
Номинальный общий объем брутто, дм <sup>3</sup>	280	150	235	240	230	110
Номинальный объем брутто отделения для хранения замороженных пищевых продуктов, дм <sup>3</sup>	47	34	47	60	70	120
Номинальный полезный объем, дм <sup>3</sup>	253	117	201	205	216	80
Номинальный полезный объем отделения для хранения свежих пищевых продуктов, дм <sup>3</sup>	225	103	173	160	146	-
Номинальный полезный объем отделения для хранения замороженных пищевых продуктов, дм <sup>3</sup>	28	14	28	45	70	80
Температура в отделении для хранения свежих пищевых продуктов, °С [1]	от 0 до 8					
Температура в отделении для хранения замороженных пищевых продуктов, °С, не более	-12	-12	-12	-18	-18	-18
Номинальная замораживающая способность, кг/сут, не менее	-	-	-	-	3,5	12
Номинальная полезная площадь хранения, м <sup>2</sup>	0,9	0,7	0,7	1,65	1,65	0,6
Масса нетто, кг, не более	46	32	42	49	45	30
Установленный срок службы, лет, не менее	10	10	10	10	10	10

[1] Средняя температура в отделении не должна превышать 4 °С. При этом объективная оценка температур может быть осуществлена только в лабораторных условиях по методике в соответствии с ГОСТ IEC 62552-2013.

## ТЕХНИЧЕСКИЕ ДАННЫЕ

Характеристики	Обозначение модели					
	Бирюса 6	Бирюса 8	Бирюса 10	Бирюса 151	Бирюса 153	Бирюса 14
Габаритные размеры, мм:						
высота	1450	850	1220	1450	1450	850
ширина	580	580	580	580	580	580
глубина	620	620	620	620	620	620
Корректированный уровень звуковой мощности, дБА, не более [2]	42	42	42	42	42	42
Время повышения температуры от минус 18 до минус 9 °С при отключении электроэнергии в отделении для хранения замороженных пищевых продуктов, ч, не менее	-	-	-	-	17	10
Класс энергетической эффективности [3]	A	A+	A	B	A	A
Потребление энергии при температуре окружающего воздуха 25 °С, кВт • ч/24ч, не более [4]	0,55	0,34	0,49	0,82	0,80	0,61
Количество компрессоров	1	1	1	1	1	1
Система No Frost	Нет	Нет	Нет	Нет	Нет	Нет

[2] Определяется в лабораторных условиях в соответствии с ГОСТ 30163.0-95.

[3] Класс энергетической эффективности указан в этикетке энергетической эффективности и табличке холодильника. Определяется по ГОСТ Р 51565-2012.

[4] Определяется в лабораторных условиях в соответствии с ГОСТ IEC 62552-2013.

Изготовлено в России, ОАО «КЗХ «Бирюса»  
 Россия, 660123, г. Красноярск, пр. им. газеты «Красноярский рабочий», 29  
 8-800-250-00-14, режим работы - пн-пт 04:00-13:00 (МСК)  
[www.biryusa.ru](http://www.biryusa.ru)