

robot *coupe*®



CMP 250 V.V. • CMP 300 V.V. • CMP 350 V.V.
CMP 250 Combi • CMP 300 Combi

СОДЕРЖАНИЕ

■ ГАРАНТИЯ

■ ВАЖНЫЕ МЕРЫ ПРЕДОСТОРОЖНОСТИ

■ ВЫ ПРИОБРЕЛИ РУЧНОЙ МИКСЕР

■ ВВОД В ЭКСПЛУАТАЦИЮ АППАРАТА

- Рекомендации по подключению

■ ПУСК В РАБОТУ

- Пуск в работу
- Пуск в непрерывном режиме работы
- Пуск в работу с регулируемой скоростью

■ ПОЛОЖЕНИЕ ПРИ РАБОТЕ

- Функция ножа
- Функция венчика

■ СБОРКА/РАЗБОРКА

- Функция ножа
- Функция венчика

■ ИСПОЛЬЗОВАНИЕ И ПРИГОТОВЛЕНИЕ

■ ГИГИЕНА

■ ОЧИСТКА

- Блок двигателя
- Штанга и насадка
- Нож
- Коробка венчика
- Венчик

■ ENTRETIEN

- Нож
- Венчик
- Прокладка штанги
- Уплотнительное кольцо

■ ТЕХНИЧЕСКИЕ ХАРАКТЕРИСТИКИ

- Вес
- Размеры
- Высота рабочей поверхности
- Уровень шума
- Электрические характеристики

■ ЗАЩИТА

■ ПРОЦЕДУРА ПРОВЕРКИ В СЛУЧАЕ ОСТАНОВКИ АППАРАТА

■ НОРМЫ

■ ТЕХНИЧЕСКИЕ ДАННЫЕ

- Изображение в разобранном виде
- Электросхемы и монтажная схема

ПРЕДЕЛ ГАРАНТИИ ROBOT-COUPÉ S.N.C.

Ваш аппарат ROBOT-COUPÉ имеет гарантию сроком на один год с даты покупки: данная гарантия относится только к официальному изготовителю марки, его дистрибьютору или импортеру.

Если вы покупаете аппарат ROBOT-COUPÉ у дистрибьютора, исходной является его гарантия (в этом случае проверьте сроки и условия этой гарантии с вашим дистрибьютором).

Гарантия ROBOT-COUPÉ не распространяется на гарантию дистрибьютора, однако в случае отсутствия последней гарантия ROBOT-COUPÉ будет действительной с некоторыми оговорками в зависимости от рынка.

Гарантия ROBOT-COUPÉ S.N.C. распространяется только на неисправности, связанные с материалом и/или сборкой.

ГАРАНТИЯ ROBOT-COUPÉ S.N.C. НЕ РАСПРОСТРАНЯЕТСЯ НА СЛЕДУЮЩЕЕ:

1 - Повреждения оборудования из-за неправильного или несоответствующего использования, падения аппарата или другие подобные повреждения, вызванное неправильным выполнением инструкции в части сборки, установки, использования, чистки, обслуживания и т. д.).

2 - Заточка или замена лезвий, затупившихся, испорченных или изношенных после определенного времени использования, считающегося нормальным или чрезмерным.

3 - Детали и/или стоимость замены или ремонта лезвий, ножей, поверхностей, насадок, испачканных, поцарапанных, поврежденных, искривленных или изменивших цвет.

4 - Любые изменения, добавления или ремонт, выполненные не уполномоченным предприятием.

5 - Перевозка аппарата в/из сервисного центра..

6 - Стоимость установки или тестирования новых деталей или комплектов (напр., чаши, диски, лезвия, насадки), замененных по собственному усмотрению.

7 - Расходы, связанные с изменением направления вращения трехфазного электродвигателя (ответственность несет установщик).

8 - ПОВРЕЖДЕНИЯ, ВЫЗВАННЫЕ ТРАНСПОРТИРОВКОЙ. Видимые или невидимые повреждения лежат на ответственности перевозчика. Пользователь должен известить об этом перевозчика и экспедитора сразу по получении товара, или как только он обнаружит повреждение, если речь идет о невидимом повреждении.

ХРАНИТЕ ЗАВОДСКУЮ УПАКОВКУ, которая пригодится в случае проверки перевозчика.

Гарантия ROBOT-COUPÉ S.N.C. ограничивается заменой неисправных деталей или аппаратов: ROBOT-COUPÉ S.N.C., а также все его филиалы или аффилированные предприятия, его дистрибьюторы, агенты, управляющие, служащие или страховщики не несут ответственность за ущерб, потерю или косвенные расходы, связанные с аппаратом или невозможностью его использования.

ВАЖНЫЕ МЕРЫ ПРЕДОСТОРОЖНОСТИ



ВНИМАНИЕ! Во избежание несчастных случаев (электротравмы, ранения и пр.) и для снижения материального ущерба, нанесенного неправильным использованием вашего аппарата, внимательно прочитайте следующие инструкции и строго соблюдайте их выполнение. Это поможет вам лучше ознакомиться с аппаратом и правильно его использовать. Прочитайте полностью данные рекомендации и ознакомьте с ними всех лиц, пользующихся аппаратом.

РАСПАКОВКА

- Осторожно выньте из упаковки все оборудование, а также все принадлежности или специальную оснастку, находящиеся в коробках.
- Соблюдайте **ОСТОРОЖНОСТЬ** при распаковке режущих инструментов: ножей, дисков и др.

УСТАНОВКА

- Рекомендуется устанавливать аппарат на предусмотренное для него настенное крепление.

ПОДКЛЮЧЕНИЕ

- Убедитесь, что напряжение вашей электросети соответствует напряжению, указанному на заводской табличке корпуса двигателя, и что она рассчитана на необходимую силу тока.
- Включайте аппарат только, если он находится в рабочей емкости.

РАБОТА

- Соблюдайте осторожность при работе с режущими инструментами (дисками или ножами).

ПРОЦЕДУРА СБОРКИ

- Строго соблюдайте различные процедуры сборки (см. стр. 97) и убедитесь, что все принадлежности правильно установлены.

ИСПОЛЬЗОВАНИЕ

- Никогда не пытайтесь убрать предохранительные системы.
- Никогда не вставляйте посторонние предметы в рабочую емкость.
- Никогда не включайте порожний аппарат (если он не погружен в приготавливаемый продукт).
- Перед снятием штанги, насадки или венчика убедитесь, что аппарат отключен от сети.
- Рекомендуется слегка наклонять аппарат во избежание контакта насадки со дном рабочей емкости.

ОЧИСТКА

- В целях предосторожности перед операциями очистки всегда отключайте ваш аппарат.
- Систематически очищайте аппарат и его принадлежности по окончании работы.

- Не погружайте блок двигателя в воду.
- Для алюминиевых деталей используйте подходящее моющее средство.
- Для пластмассовых деталей не используйте моющие средства с высокой щелочностью (высокая концентрация натрия или аммиака).
- Robot-Coupe ни в коем случае не несет ответственность за несоблюдение пользователем элементарных правил санитарной гигиены.

ТЕХУХОД

- Перед любыми операциями на электрических частях в обязательном порядке отключайте аппарат.
- Регулярно проверяйте состояние прокладок или колец, а также исправность предохранительных систем.
- Тщательно соблюдайте процедуры техухода и проверяйте принадлежности, особенно в случае использования коррозионных продуктов (лимонная кислота и пр.).
- Никогда не пользуйтесь аппаратом в случае повреждения шнура питания или вилки, или если аппарат плохо работает или был поврежден.
- При любых аномалиях в работе обращайтесь в сервисный центр.

ВЫ ПРИОБРЕЛИ РУЧНОЙ МИКСЕР

Robot-Coupe разработал гамму ручных миксеров, характеристики которых представлены в нижеследующей таблице.

Модели	Регулируемая скорость	Насадка миксер	Насадка венчик	Емкость, литры
СМР 250 V.V.	•	250 мм		15
СМР 300 V.V.	•	300 мм		30
СМР 350 V.V.	•	350 мм		45
СМР 250 Combi	•	250 мм	220 мм	15
СМР 300 Combi	•	300 мм	220 мм	30

Эти модели разработаны для удовлетворения всех потребностей пользователей. Функция **миксер (нож)** предусмотрена для приготовления супов, овощных супов, супов-пюре, овощных пюре или жидких каш. Функция **венчика** идеально приспособлена для приготовления блинного теста, майонеза, взбитых белков, шоколадного мусса, сметаны, взбитых сливок, творога и пр.

Насадка венчика имеет **металлическую усиленную коробку** (пластмассовый корпус) для приготовления продуктов с твердой и густой текстурой, таких как блинное тесто.

Функция **регулирования скорости** облегчает использование в зависимости от требуемого приготовления, а благодаря постепенному ускорению ножа предотвращается разбрызгивание продукта.

Разборная конструкция аппарата позволяет легко снимать и устанавливать все часто используемые элементы для теххода и очистки.

Данная инструкция содержит важную информацию для пользователя, которая поможет ему максимально использовать аппарат.

Поэтому мы настоятельно рекомендуем перед первым использованием аппарата внимательно прочитать эту инструкцию.

ВВОД В ЭКСПЛУАТАЦИЮ АППАРАТА

• РЕКОМЕНДАЦИИ ПО ПОДКЛЮЧЕНИЮ

Данный аппарат относится к классу II (двойная изоляция), работает на однофазном переменном токе и не нуждается в розетке с заземлением. Двигатель универсального типа имеет противопомоховую защиту

Установка должна иметь дифференциальный разъединитель и предохранитель на 10 А.

Предусмотреть однофазную розетку на 10/16 А.

Убедитесь, что напряжение вашей электросети соответствует напряжению, указанному на заводской табличке двигателя.

Эти модели ROBOT-COUPÉ оснащены различными типами двигателей:

230 В / 50 Гц подходит для напряжения 220-240 В.

120 В / 60 Гц

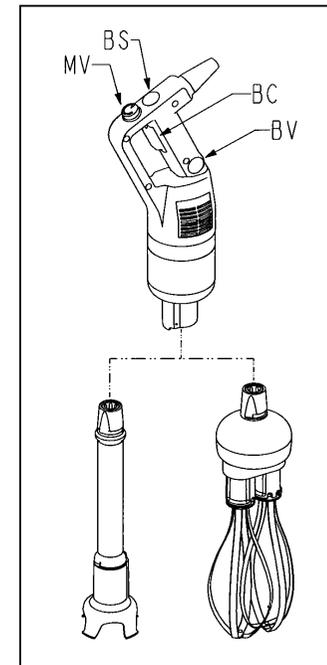
220 В / 60 Гц

Аппарат поставляется с однофазной штепсельной вилкой, соединенной со шнуром питания.

ПУСК В РАБОТУ

• ПУСК В РАБОТУ

1. Убедитесь, что кнопка управления (BC) не включена.
2. Включите аппарат в сеть.
3. Опустите аппарат в рабочую емкость.
4. Нажмите на предохранительную кнопку (BS).
5. Нажмите на кнопку управления (BC). Миксер начинает работать.
6. Отпустите предохранительную кнопку (BS).
7. Для остановки аппарата отпустите кнопку управления (BC).



• ПУСК В НЕПРЕРЫВНОМ РЕЖИМЕ РАБОТЫ

- Действуйте аналогично указаниям пунктов 1-6.
7. Держа нажатой кнопку управления (BC), нажмите блокировочную кнопку (BV).
 8. Отпустите кнопку управления (BC).
 9. Отпустите блокировочную кнопку (BV). Миксер работает самостоятельно.
 10. Для остановки аппарата нажмите кнопку управления (BC) и отпустите ее.

• ПУСК В РАБОТУ С РЕГУЛИРУЕМОЙ СКОРОСТЬЮ

- Действуйте аналогично указаниям пунктов 1-6.
7. Регулируйте скорость двигателя, поворачивая ручку (MV) в сторону мин. или макс. в зависимости от желаемой скорости.

Функция венчик: скорость от 500 до 1800 об/мин.

Функция миксер: скорость от 2300 до 9600 об/мин.

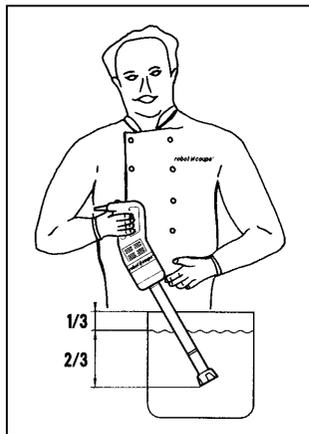
Рекомендуется начать работу на низкой скорости, используя функцию венчика.

Принцип саморегулирования скорости: Как только скорость выбрана, она остается постоянной независимо от консистенции продукта, аппарат работает автономно.

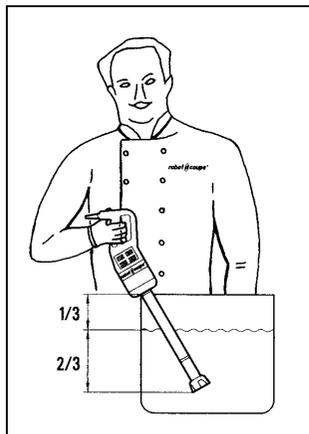
ПОЛОЖЕНИЕ ПРИ РАБОТЕ

• ФУНКЦИЯ НОЖА

Для удобства работы рекомендуется держать аппарат одной рукой за ручку, а второй поддерживать основание блока двигателя. Кроме того, рекомендуется слегка наклонять аппарат, чтобы насадка не касалась дна рабочей емкости.



Можно также опереть аппарат на край кастрюли, слегка наклонив его и следя за тем, чтобы насадка не касалась дна рабочей емкости.



Во избежание разбрызгивания убедитесь, что насадка хорошо погружена в продукт, а вентиляционные отверстия блока двигателя не соприкасаются с жидкостью.

Для оптимальной эффективности работы погружайте миксер на 2/3 длины штаги.

• ФУНКЦИЯ ВЕНЧИКА

Для удобства работы рекомендуется держать аппарат одной рукой за ручку, а второй поддерживать основание блока двигателя.

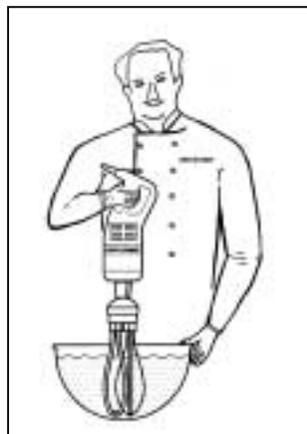


Можно также держать аппарат одной рукой за ручку, а второй, при необходимости, поддерживать край емкости.

Для получения идеальной однородности приготавливаемого продукта во время работы перемещайте венчик в емкости.

Настоятельно рекомендуется не дотрагиваться венчиком к стенкам рабочей емкости.

Для оптимальной эффективности работы погружайте венчик как минимум на 1/5 его длины. Рекомендуется также начинать работу на низкой скорости.

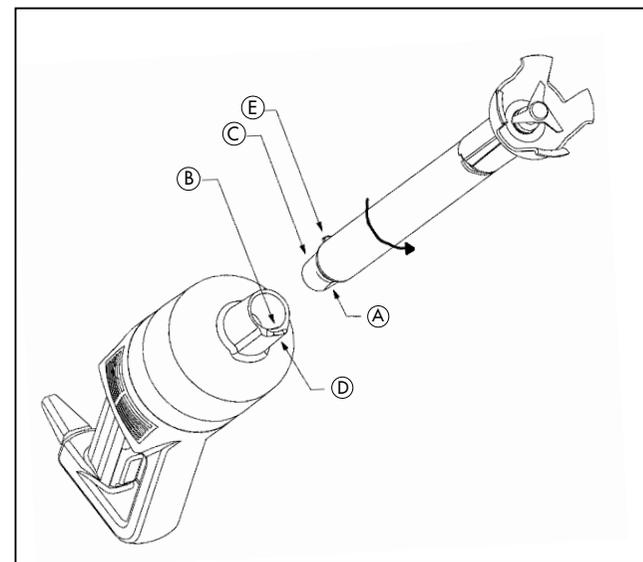


СБОРКА/РАЗБОРКА

• ФУНКЦИЯ НОЖА

Установка трубки на блок двигателя (только для моделей Combi)

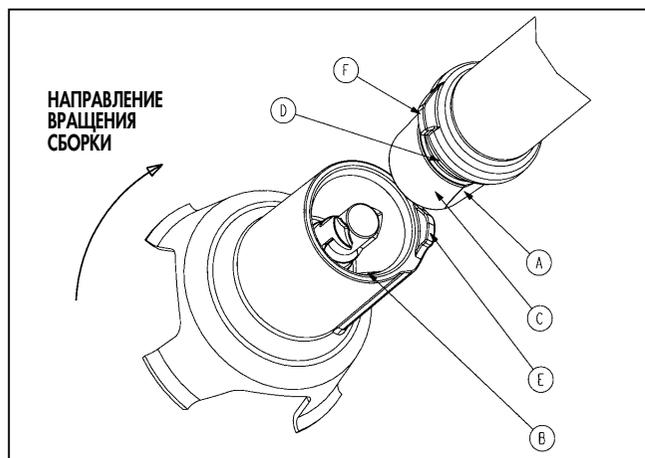
- Убедитесь, что аппарат выключен.
- Выровняйте пластину (A) конической части трубки (C) с пальцем (B) на внутренней части алюминиевого картера.
- Полностью вставьте коническую часть трубки (C) в алюминиевый картер.
- Поворачивайте трубку в направлении стрелки (см. рис.) до получения легкого зажатия.



Снятие трубки с блока двигателя (только для SMP Combi)

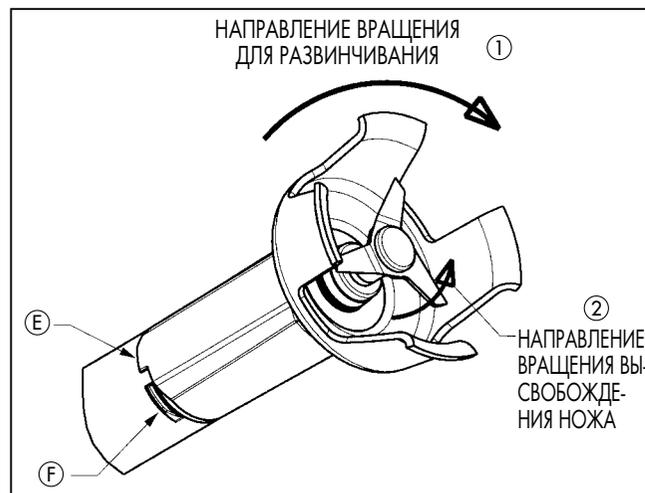
- Убедитесь, что аппарат выключен.
- Поверните трубку в направлении, обратном сборке.
- По достижении упора снимите трубку с алюминиевого картера.

Установка насадки на трубку



- Убедитесь, что аппарат выключен.
- Выровняйте пластину **A** конической части трубки с пальцем **B** на внутренней стороне насадки.
- Вставьте коническую часть трубки **C** в насадку. Когда кольцо соприкоснется с прокладкой трубки **D**, поверните насадку в направлении стрелки (см. рис.) так, чтобы ввинтить шип насадки **E** в выступ трубки **F** до получения легкого зажатия.

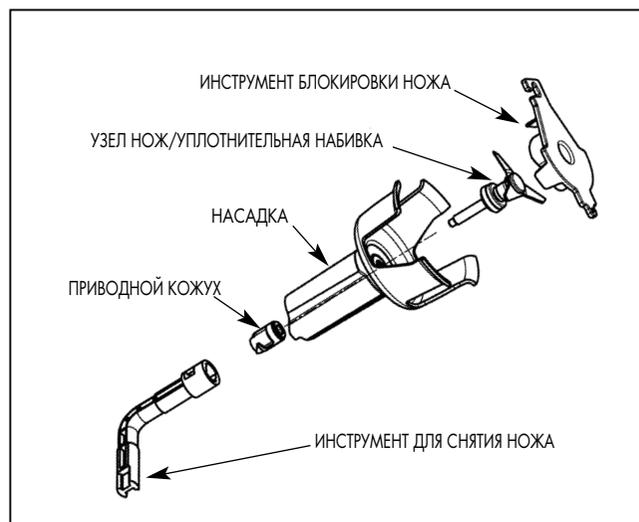
Снятие насадки с трубки



- Убедитесь, что аппарат выключен.
- Поворачивайте насадку в направлении стрелки **1** (см. рис.), чтобы вывинтить шип насадки **E** из выступа трубки **F**. Достигнув упора, снимите насадку с трубки.

При сопротивлении поверните нож в направлении стрелки **2**, чтобы высвободить его из оси.

Снятие ножа



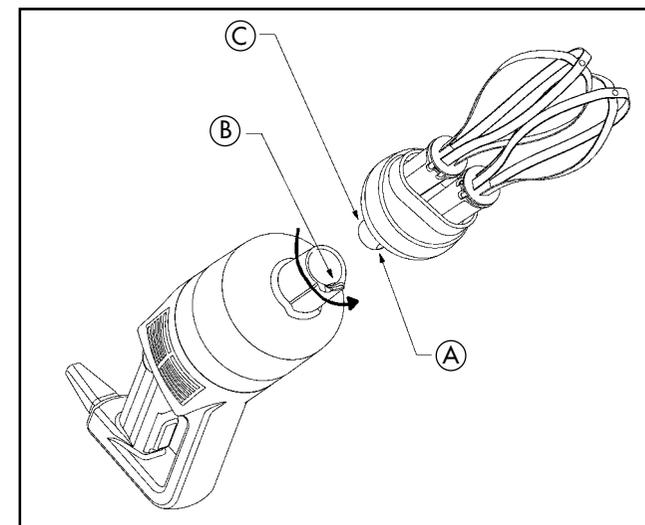
- Для безопасного снятия ножа используйте инструмент для его блокировки, либо наденьте предохранительную перчатку или используйте плотную тряпку.
- С помощью разборного инструмента отвинтите приводной кожух
- После вывинчивания приводного кожуха нож высвобождается и может очищаться.

• ФУНКЦИЯ ВЕНЧИКА (CMP Combi)

Установка коробки на блок двигателя

- Убедитесь, что аппарат выключен.
- Выровняйте пластину **A** конической части коробки венчика **C** с пальцем **B** на внутренней стороне насадки

- Полностью вставьте коническую часть **C** коробки венчика в алюминиевый кожух.
- Поворачивайте коробку в направлении стрелки (см. рис.) до получения легкого зажатия.



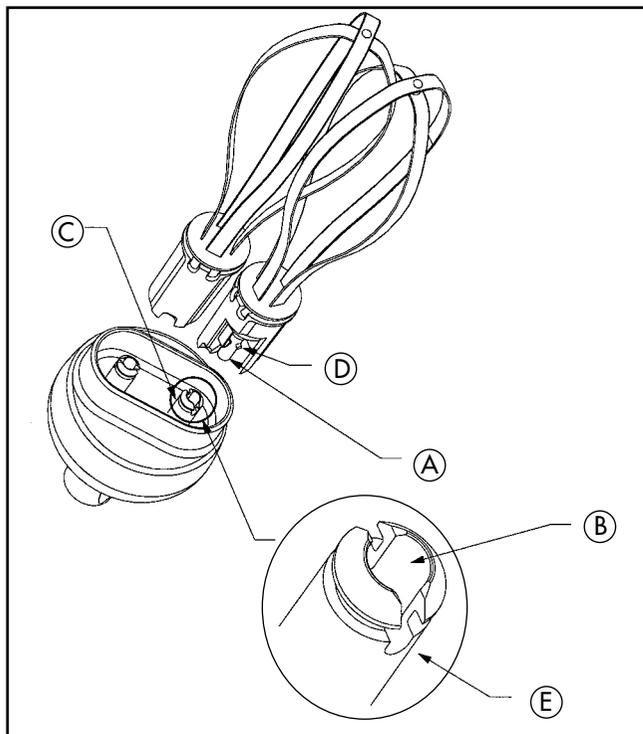
Снятие коробки

- Убедитесь, что аппарат выключен.
- Поверните коробку в направлении, обратном сборке.
- По достижении упора снимите коробку венчика с алюминиевого кожуха.

Установка венчиков на коробку

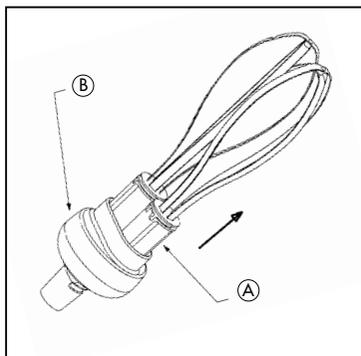
- Возьмите коробку одной рукой.
- Держа венчик в другой руке, вставьте ось первого венчика **A** в отверстие **B** оси коробки венчика. Следите за выравниванием приводных пальцев **D** с гнездами.
- Вставьте венчик в ось коробки **C** и вращайте его, пока приводные пальцы войдут в гнезда **E** оси **C** таким образом, чтобы венчик закрепился на оси.

- Для проверки прочного крепления венчика на оси © легонько потяните его вверх.
- Для установки 2-го венчика действуйте аналогичным образом. Если венчик не вставляется, выньте его, поверните на четверть оборота и проделайте операцию снова.

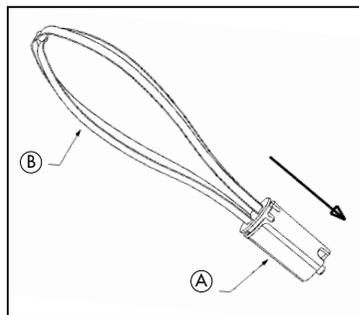


Снятие венчиков с коробки

Держа эжектор в одной руке, а коробку ② – в другой, поверните эжектор ① в направлении стрелки.



Снятие эжектора



- Держите венчик ② одной рукой.
- Другой рукой потяните за эжектор ① в направлении стрелки (см. рис.).

Разборная конструкция штанги, ножа (запатентованные компаний Robot-Coupe) и венчика проста и удобна в уходе и обеспечивает идеальную гигиену.

ИСПОЛЬЗОВАНИЕ И ПРИГОТОВЛЕНИЕ

Функция миксер позволяет за минимальное время выполнять все виды микширования, а функция венчика обеспечивает взбивание и смешивание. Мы настоятельно рекомендуем внимательно следить за приготовлением для получения желаемого результата.

ДЛЯ РЕСТОРАНОВ - ФАБРИК-КУХОНЬ

Функция ножа

- Супы / Супы-пюре / Овощные супы
- Овощные пюре: морковь, шпинат, сельдерей, репа, стручковая фасоль и др.
- Муссы: овощные, рыбные и др.
- Фруктовые пюре
- Соусы: зеленый, айоли с красным перцем, провансаль, взбитые, томатные, с петрушкой и др.
- Густые супы: лангустины, ракообразные и пр.
- Блинное тесто

Функция венчик

- Картофельное пюре (свежее или в хлопьях)
- Блинное тесто
- Майонез
- Взбитые белки
- Шоколадный мусс
- Сметана
- Взбитые сливки
- Творог и др.

ПРИГОТОВЛЕНИЕ ДЛЯ ХИМИЧЕСКИХ И ФАРМАЦЕВТИЧЕСКИХ ЛАБОРАТОРИЙ

- Смеси: изготовление мазей, кремов, теста и др., эмульсий.

ГИГИЕНА

На любой стадии приготовления аппарат должен быть чистым.

Очень важно тщательно очищать аппарат после приготовления любого продукта с помощью моющих и дезинфицирующих средств.

• ВАЖНО! НИКОГДА НЕ ИСПОЛЬЗУЙТЕ НЕРАЗБАВЛЕННУЮ ЖАВЕЛЕВУ ВОДУ

- Правильно разбавьте моющее/дезинфицирующее средство в соответствии с инструкциями изготовителя, как правило имеющимися на упаковке.
- Тщательно протрите, при необходимости.
- Оставьте на некоторое время.
- Обильно прополощите.
- Тщательно высушите с помощью салфетки одноразового использования.

ОЧИСТКА



ВНИМАНИЕ

В целях предосторожности перед любыми операциями очистки рекомендуется всегда отключать аппарат (риска электротравм).

После использования миксера для приготовления горячих блюд охладите нижнюю часть штанги под холодной водой перед снятием насадки.

По окончании приготовления сразу вымойте штангу, чтобы убрать прилипшее к ее стенкам остатки продукта.

• БЛОК ДВИГАТЕЛЯ

Никогда не погружайте блок двигателя в воду, очищайте его с помощью влажной тряпки или губки.

• ШТАНГА И НАСАДКА

Существует два способа очистки:

Упрощенная процедура очистки

- Погрузите штангу с насадкой в емкость с водой и на несколько минут включите аппарат, чтобы убрать остатки продукта, прилипшие к ножу и венчику.
- Затем обязательно выключите аппарат, следя за тем, чтобы вода не попала в штангу.
- Снимите насадку со штанги для удаления конденсации.

Полная процедура очистки

- В обязательном порядке выключите аппарат.
- Прополоскайте штангу с насадкой под водопроводной водой.
- Снимите со штанги насадку, а затем нож. Действуйте с осторожностью, чтобы не повредить поверхности оси и уплотнительной набивки. Очистите все элементы, применяя не очень агрессивное моющее средство.
- После очистки тщательно высушите все детали во избежание окисления.

• НОЖ

Для тщательной очистки аппарата снимите нож с насадки.

После очистки ножа **хорошо вытирать лезвия** во избежание возможного окисления.

• КОРОБКА ВЕНЧИКА

Никогда не погружайте коробку венчика в воду. Очищайте ее с помощью влажной тряпки или губки.

Никогда не мойте коробку венчика в посудомоечной машине.

• ВЕНЧИК

Венчики можно мыть руками или в посудомоечной машине.

Для эффективной очистки рекомендуется снимать эжектор венчика.

 **ВАЖНОЕ ЗАМЕЧАНИЕ**

Убедитесь, что используемое моющее средство можно применять для пластмассовых изделий. Некоторые моющие средства имеют высокую щелочность (например, высокую концентрацию натрия или аммиака) и не могут применяться для пластмассовых изделий во избежание их быстрого повреждения.

ТЕХУХОД

• НОЖ

Качество нарезки, в основном, зависит от состояния лезвий и степени их износа. Нож является изнашиваемой деталью и нуждается в периодической замене для обеспечения постоянного качества готового продукта.

Рекомендуется заменять нож одновременно с заменой направляющего кольца и уплотнительной набивки.

• ВЕНЧИК

Качество готового продукта, главным образом, зависит от состояния венчиков и степени их износа. Рекомендуется периодически менять их для получения оптимального качества.

• ПРОКЛАДКА ШТАНГИ

В целях сохранения идеальной герметичности насадки со штангой регулярно проверяйте степень износа прокладки и заменяйте ее в случае необходимости.

• УПЛОТНИТЕЛЬНОЕ КОЛЬЦО

Уплотнительное кольцо штанги должно смазываться (используйте безопасное для пищи масло).

В целях сохранения идеальной герметичности штанги рекомендуется регулярно проверять степень ее износа и заменять, в случае необходимости.

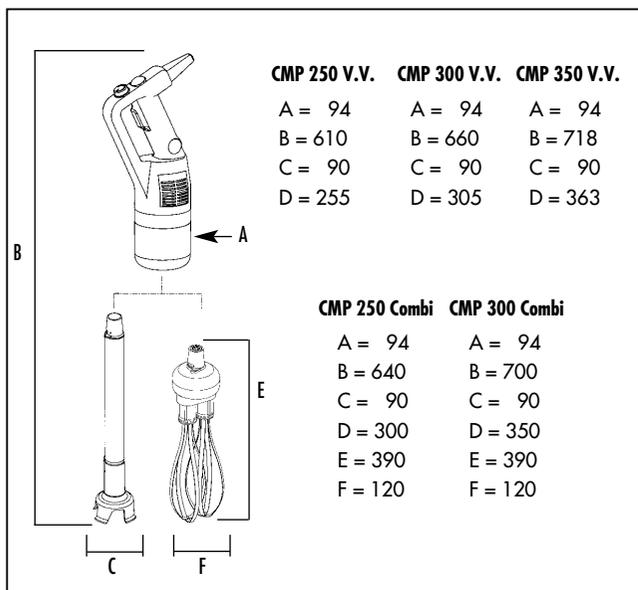
Замена кольца очень проста и не требует разборки двигателя; настоятельно рекомендуется постоянно проверять его состояние.

ТЕХНИЧЕСКИЕ ХАРАКТЕРИСТИКИ

• ВЕС

	Вес нетто	Вес в упаковке
СМР 250 V.V.	3,0 кг	4,7 кг
СМР 300 V.V.	3,1 кг	4,8 кг
СМР 350 V.V.	3,3 кг	5,0 кг
СМР 250 Combi		
с миксером	3,1 кг	
с венчиком	3,4 кг	6,6 кг
СМР 300 Combi		
с миксером	3,2 кг	
с венчиком	3,4 кг	6,7 кг

• РАЗМЕРЫ (в мм)



• ВЫСОТА РАБОЧЕЙ ПОВЕРХНОСТИ

Рекомендуется устанавливать рабочую емкость на устойчивом ровном столе.

• УРОВЕНЬ ШУМА

Уровень шума, эквивалентный акустическому давлению при работе аппарата вхолостую, составляет менее 70 дБ(А).

• ЭЛЕКТРИЧЕСКИЕ ХАРАКТЕРИСТИКИ

Однофазный аппарат
СМР 250 V.V./СМР 250 Combi

Двигатель	Миксер Скорость (об/мин)	Венчик Скорость (об/мин)	Мощность (Вт)	Ток (А)
230 В/50 Гц	2300-9600	500-1800	270	1,1
120 В/60 Гц	2300-9600	500-1800	240	2,0
220 В/60 Гц	2300-9600	500-1800	230	1,0

Однофазный аппарат
СМР 300 V.V./СМР 300 Combi

Двигатель	Миксер Скорость (об/мин)	Венчик Скорость (об/мин)	Мощность (Вт)	Ток (А)
230 В/50 Гц	2300-9600	500-1800	300	1,4
120 В/60 Гц	2300-9600	500-1800	280	2,6
220 В/60 Гц	2300-9600	500-1800	270	1,3

Однофазный аппарат СМР 350 V.V.

Двигатель	Миксер Скорость (об/мин)	Мощность (Вт)	Ток (А)
230 В/50 Гц	2300-9600	350	1,6
120 В/60 Гц	2300-9600	320	2,9
220 В/60 Гц	2300-9600	290	1,4

ЗАЩИТА



ВНИМАНИЕ

Ножи и диски являются режущими инструментами, соблюдайте осторожность при работе с ними.

Ручные миксеры ROBOT-COUPRE имеют систему защиты, включающую:

- защиту управления
- защиту функционирования
- защиту от недостаточного напряжения.

• Защита управления

Эта предохранительная система предотвращает любое несвоевременное включение аппарата. Для включения аппарата обязательно требуется нажать на две кнопки управления. Перед включением аппарата ознакомьтесь с параграфом ПУСК В РАБОТУ (стр. 96).

• Защита функционирования

При попадании в аппарат посторонних предметов (кухонные принадлежности в кастрюле), слишком длительной работе или перегрузке автоматическая система защиты от перегрева останавливает аппарат. В таком случае подождите полного охлаждения аппарата и действуйте, как описано в параграфе ПУСК В РАБОТУ (стр. 96).

• Защита от недостаточного напряжения

При отключении тока или выключении аппарата выполнить его повторное включение в соответствии с описанием в параграфе ПУСК В РАБОТУ (стр. 96).



НАПОМИНАНИЕ

Никогда не пытайтесь убрать предохранительные системы и блокировки.

Никогда не вводите посторонние предметы в рабочий отсек.

Никогда не включайте аппарат вхолостую (не погруженный в приготавливаемый продукт).

Обязательно выключайте аппарат перед снятием штанги, насадки или венчика.

При работе рекомендуется слегка наклонять аппарат, чтобы насадка не касалась дна рабочей емкости.

ПРОЦЕДУРА ПРОВЕРКИ В СЛУЧАЕ ОСТАНОВКИ АППАРАТА

Прежде всего точно установите причину остановки аппарата.

- **В случае отключения тока или выключения аппарата из розетки**

- Отпустите кнопку управления (BC).
- Устраните проблему.
- Включите аппарат в соответствии с процедурой пуска (см. стр. 96).

- **В случае перегрева аппарата**

- Отпустите кнопку управления (BC).
- Отключите аппарат от сети.
- Подождите несколько минут для полного охлаждения двигателя и отключения предохранительной системы защиты от перегрева.
- Включите аппарат в соответствии с процедурой пуска (см. стр. 96).

- **Если причина не установлена**

- Отпустите кнопку управления (BC).
- Отключите аппарат от сети.
- Проверьте:
 - электропитание,
 - свободное вращение ножа в насадке (отсутствие блокировки посторонним предметом),
 - состояние шнура питания,
 - свободное вращение ножа в насадке (отсутствие заедания),
 - вращение приводного вала. Для этого снимите насадку со штанги и вручную проверьте вращение вала на выходе.

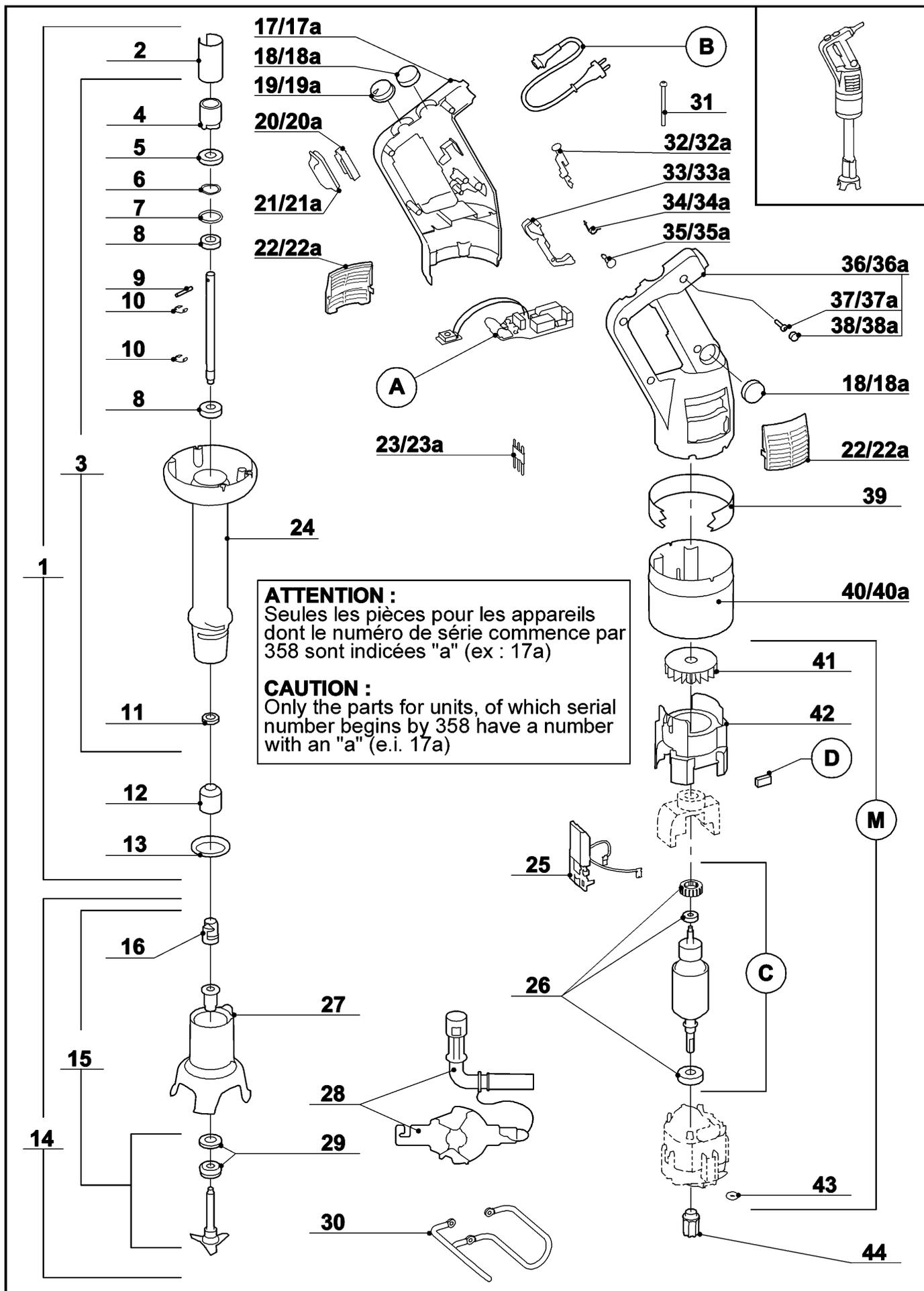
НОРМЫ

АППАРАТЫ СООТВЕТСТВУЮТ:

- Положениям европейских директив, а также национальному законодательству, в которое они преобразованы:
 - Директива по механизмам, модифицированная 98/37/СЕЕ,
 - Директива по низкому напряжению 73/23/СЕЕ,
 - Директива по электромагнитной совместимости 89/336/СЕЕ,
 - Директива по материалам и оборудованию, находящимся в контакте с пищевыми продуктами 89/109/СЕЕ,
 - Директива по материалам и оборудованию из пластмассы, находящимся в контакте с пищевыми продуктами 90/128/СЕЕ,
- Положениям стандартизированных европейских норм, указанных выше, а также норм в отношении техники безопасности и гигиены:
 - EN 292 - 1 и 2: безопасность механизмов – общие принципы разработки,
 - EN 60204 - 1, 1992: безопасность механизмов – электрооборудование аппаратов – общие правила,
 - Для взбивалок и переносных венчиков NF EN 12853.

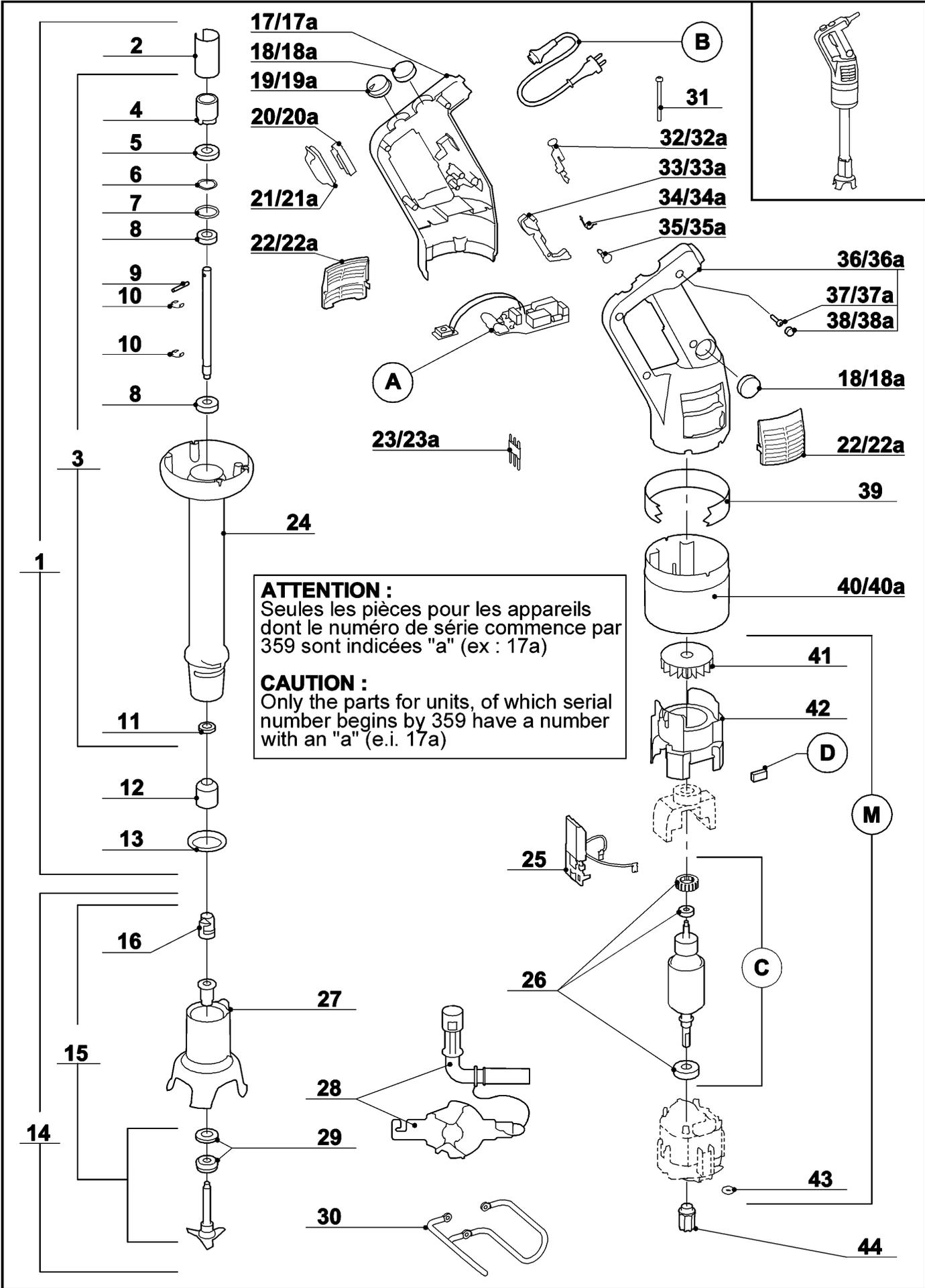
robot coupe®

CMP 250 V.V.



<i>Index</i>	<i>Pièce / Part</i>	<i>Désignation</i>	<i>Description</i>
1	103 185	PIED CMP 250 EQUIPE	FOOT
2	103 138	ENTRETOISE FENDUE	OPEN TUBE
3	29 685	ENS. ARBRE D'ENTRAINEMENT CMP 250	DRIVING SHAFT CMP 250
4	102 832	CAGE D'ENTRAINEMENT Combi	DRIVING CAGE
5	102 963	BUTEE ROULEMENT	STOP BEARING
6	203 118	RONDELLE ELASTIQUE D22	ELASTIC RING
7	507 075	JOINT TORIQUE Ø 21,6x2,4	SEAL
8	507 005	ROULEMENT DE PIED (608 2RS)	FOOT BEARING
9	203 080	GOUPILLE Ø 3x22	PIN
10	203 128	ANNEAU "E"	RING "E"
11	507 004	JOINT A LEVRE (8x18x5)	SEAL
12	102 410	CAGE D'ENTRAINEMENT	DRIVING FRAME
13	102 417	JOINT DE PIED	FOOT SEAL
14	29 678	ENS. CLOCHE COMPLETE CMP	COMPLETE CMP BELL COVER ASSEMBLY
15	29 676	ENS. COUTEAU CMP	CMP BLADE ASSEMBLY
16	102 422	MOYEU D'ENTRAINEMENT	DRIVING HUB
17	29 684	ENS. ½ POIGNEE DROITE FONCE	RIGHT HANDLE ASSEMBLY DARK
17a	29 939	ENS. ½ POIGNEE DROITE CLAIR	RIGHT HANDLE ASSEMBLY PALE
18	29 688	ENS. CAPUCHON-BOUTON-CACHE VIS FONCE	CAP KNOP-CAP SCREW ASSEMBLY DARK
18a	29 940	ENS. CAPUCHON-BOUTON-CACHE VIS CLAIR	CAP KNOP-CAP SCREW ASSEMBLY PALE
19	29 743	ENS. BOUTON VARIATEUR EQU-CACHE VIS FONCE	VARIA SWITCH EQUIP-CAP SCREW ASS. DARK
19a	29 941	ENS. BOUTON VARIATEUR EQU-CACHE VIS CLAIR	VARIA SWITCH EQUIP-CAP SCREW ASS. PALE
20	29 690	ENS. BAGUE MAINTIEN ETANCH-CACHE VIS FONCE	SEAL RING-CAP SCREW ASSEMBLY DARK
20a	29 943	ENS. BAGUE MAINTIEN ETANCH-CACHE VIS CLAIR	SEAL RING-CAP SCREW ASSEMBLY PALE
21	29 689	ENS. CAPUCHON LEVIER-CACHE VIS FONCE	CAP ARM-CAP SCREW ASSEMBLY DARK
21a	29 944	ENS. CAPUCHON LEVIER-CACHE VIS CLAIR	CAP ARM-CAP SCREW ASSEMBLY PALE
22	103 128	GRILLE FONCE	VENT COVER DARK
22a	103 811	GRILLE CLAIR	VENT COVER PALE
23	29 749	ENS. CONNECTEUR-CACHE VIS FONCE	CONNECTOR-CAP SCREW ASSEMBLY DARK
23a	29 945	ENS. CONNECTEUR-CACHE VIS CLAIR	CONNECTOR-CAP SCREW ASSEMBLY PALE
24	103 146	PIED CMP 250	FOOT
25	29 750	ENS. SUPPORT COSSES-FILS	TERMINAL REST-WIRING
26	29 679	ENS. ROULEMENT MOTEUR CMP	MOTOR BEARING ASSEMBLY
27	29 677	ENS. CLOCHE-BAGUE CMP	BELL COVER ASS-RING CMP
28	29 540	ENS. OUTIL DE DEMONTAGE	TOOL ASSEMBLY
29	507 000	GARNITURE D'ETANCHEITE	SEAL RING
30	103 171	SUPPORT MURAL	RACK
31	203 127	VIS M4x95	SCREW
32	29 681	ENS. BOUTON DE SECURITE-RESSORT FONCE	SECURITY KNOB-SPRING ASSEMBLY DARK
32a	29 946	ENS. BOUTON DE SECURITE-RESSORT CLAIR	SECURITY KNOB-SPRING ASSEMBLY PALE
33	29 748	ENS. LEVIER DE COMMANDE-CACHE VIS FONCE	COMMAND ARM-CAP SCREW ASSEMBLY DARK
33a	29 947	ENS. LEVIER DE COMMANDE-CACHE VIS CLAIR	COMMAND ARM-CAP SCREW ASSEMBLY PALE
34	29 745	ENS. RESSORT DE RAPPEL-CACHE VIS FONCE	ADJUSTING SPRING-CAP SCREW ASS. DARK
34a	29 948	ENS. RESSORT DE RAPPEL-CACHE VIS CLAIR	ADJUSTING SPRING-CAP SCREW ASS. PALE
35	29 680	ENS. BOUTON VERROUILLAGE-RESSORT FONCE	LOCK KNOB ASSEMBLY-SPRING DARK
35a	29 949	ENS. BOUTON VERROUILLAGE-RESSORT CLAIR	LOCK KNOB ASSEMBLY-SPRING PALE
36	29 683	ENS. ½ POIGNEE G(CAPOT)+VIS+CACHE FONCE	L HANDLE (COVER)+SCREW+CAP ASS. DARK
36a	29 950	ENS. ½ POIGNEE G(CAPOT)+VIS+CACHE CLAIR	L HANDLE (COVER)+SCREW+CAP ASS. PALE
37	29 747	ENS. VIS 3x19-CACHE VIS POIGNEE FONCE	SCREW-CAP SCREW ASSEMBLY DARK
37a	29 951	ENS. VIS 3x19-CACHE VIS POIGNEE CLAIR	SCREW-CAP SCREW ASSEMBLY PALE
38	29 682	ENS. CACHE VIS FONCE	CAP ASSEMBLY DARK
38a	29 952	ENS. CACHE VIS CLAIR	CAP ASSEMBLY PALE
39	103 216	VIROLE DECOR CMP 250 V.V.	FERRULE
40	103 123	VIROLE MOTEUR FONCE	MOTOR FERRULE DARK
40a	103 812	VIROLE MOTEUR CLAIR	MOTOR FERRULE PALE

<i>Index</i>	<i>Pièce / Part</i>	<i>Désignation</i>	<i>Description</i>			
41	103 183	VENTILATEUR	/ VENTILATOR			
42	103 125	CONDUIT VENTILATEUR	/ VENTILATOR PIPE			
43	203 125	JOINT TORIQUE Ø2x1,5	/ SEAL			
44	102 816	MOYEU D'ENTRAINEMENT Combi	/ DRIVING HUB			
A						
		PLATINE	/ CIRCUIT BOARD			
B						
		CABLE D'ALIMENTATION	/ POWER CORD			
C						
		ENSEMBLE INDUIT	/ INDUCED CIRCUIT			
D						
		CHARBON	/ BRUSH			
M						
		MOTEUR	/ MOTOR			
Machine	Voltage	A	B	C	D	M
34 240	230/50/1	29 751	29 754	29 759	504 105	29 767
34 241 UK	240/50/1	29 751	29 756	29 759	504 105	29 767
34 242 Aust	240/50/1	29 751	29 757	29 759	504 105	29 767
34 244	220/60/1	29 753	29 754	29 759	504 105	29 767
34 245	120/60/1	29 752	29 758	29 760	504 106	29 769
34 246 Suisse	230/50/1	29 751	29 787	29 759	504 105	29 767

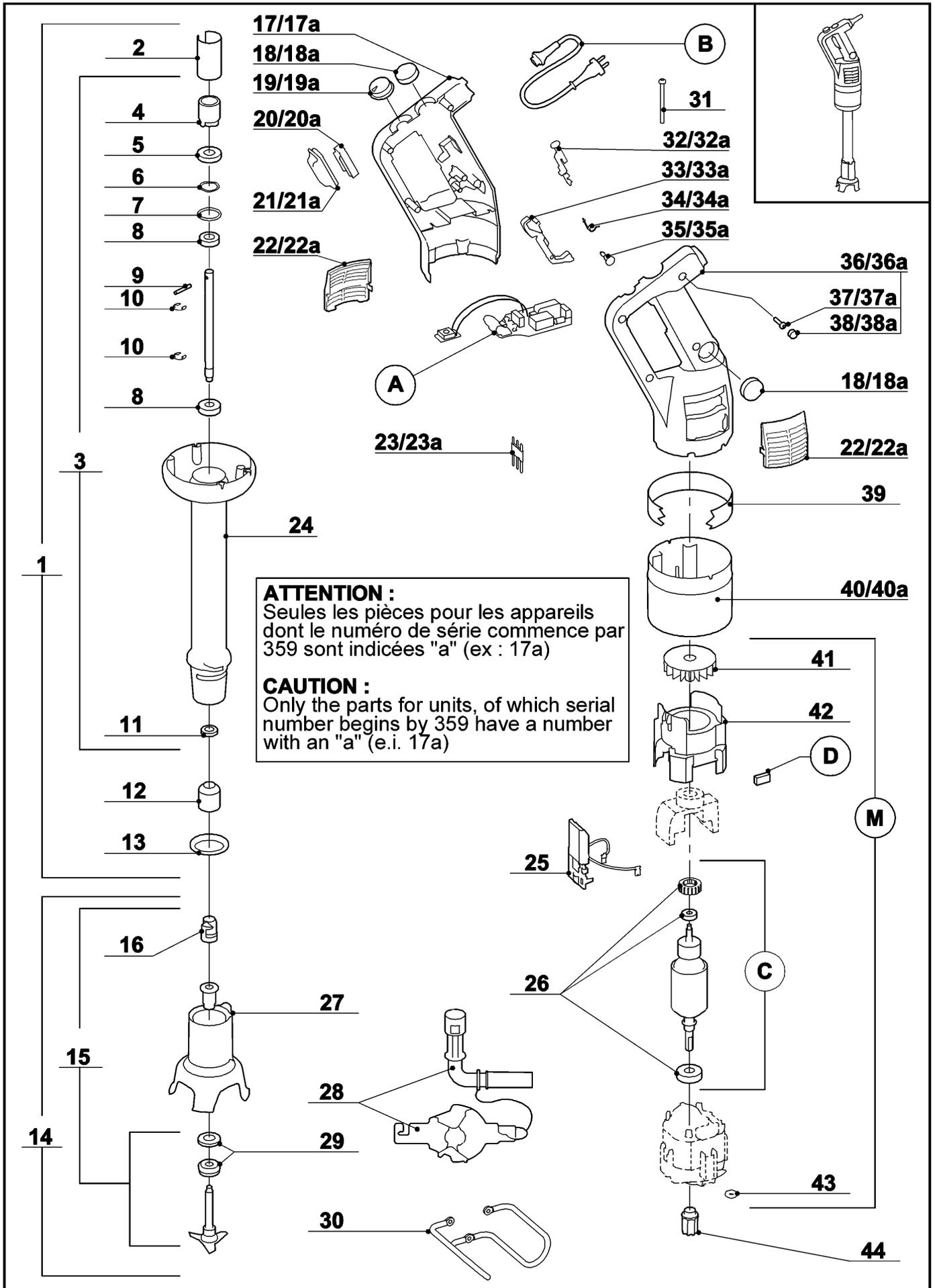


<i>Index</i>	<i>Pièce / Part</i>	<i>Désignation</i>	<i>Description</i>
1	103 184	PIED CMP 300 EQUIPE	FOOT
2	103 138	ENTRETOISE FENDUE	OPEN TUBE
3	29 686	ENS. ARBRE D'ENTRAINEMENT CMP 300	DRIVING SHAFT CMP 300
4	102 832	CAGE D'ENTRAINEMENT Combi	DRIVING CAGE
5	102 963	BUTEE ROULEMENT	STOP BEARING
6	203 118	RONDELLE ELASTIQUE D22	ELASTIC RING
7	507 075	JOINT TORIQUE Ø 21,6x2,4	SEAL
8	507 005	ROULEMENT DE PIED (608 2RS)	FOOT BEARING
9	203 080	GOUPILLE Ø 3x22	PIN
10	203 128	ANNEAU "E"	RING "E"
11	507 004	JOINT A LEVRE (8x18x5)	SEAL
12	102 410	CAGE D'ENTRAINEMENT	DRIVING FRAME
13	102 417	JOINT DE PIED	FOOT SEAL
14	29 678	ENS. CLOCHE COMPLETE CMP	COMPLETE CMP BELL COVER ASSEMBLY
15	29 676	ENS. COUTEAU CMP	CMP BLADE ASSEMBLY
16	102 422	MOYEU D'ENTRAINEMENT	DRIVING HUB
17	29 684	ENS. ½ POIGNEE DROITE FONCE	RIGHT HANDLE ASSEMBLY DARK
17a	29 939	ENS. ½ POIGNEE DROITE CLAIR	RIGHT HANDLE ASSEMBLY PALE
18	29 688	ENS. CAPUCHON-BOUTON-CACHE VIS FONCE	CAP KNOP-CAP SCREW ASSEMBLY DARK
18a	29 940	ENS. CAPUCHON-BOUTON-CACHE VIS CLAIR	CAP KNOP-CAP SCREW ASSEMBLY PALE
19	29 743	ENS. BOUTON VARIATEUR EQU-CACHE VIS FONCE	VARIA SWITCH EQUIP-CAP SCREW ASS. DARK
19a	29 941	ENS. BOUTON VARIATEUR EQU-CACHE VIS CLAIR	VARIA SWITCH EQUIP-CAP SCREW ASS. PALE
20	29 690	ENS. BAGUE MAINTIEN ETANCH-CACHE VIS FONCE	SEAL RING-CAP SCREW ASSEMBLY DARK
20a	29 943	ENS. BAGUE MAINTIEN ETANCH-CACHE VIS CLAIR	SEAL RING-CAP SCREW ASSEMBLY PALE
21	29 689	ENS. CAPUCHON LEVIER-CACHE VIS FONCE	CAP ARM-CAP SCREW ASSEMBLY DARK
21a	29 944	ENS. CAPUCHON LEVIER-CACHE VIS CLAIR	CAP ARM-CAP SCREW ASSEMBLY PALE
22	103 128	GRILLE FONCE	VENT COVER DARK
22a	103 811	GRILLE CLAIR	VENT COVER PALE
23	29 749	ENS. CONNECTEUR-CACHE VIS FONCE	CONNECTOR-CAP SCREW ASSEMBLY DARK
23a	29 945	ENS. CONNECTEUR-CACHE VIS CLAIR	CONNECTOR-CAP SCREW ASSEMBLY PALE
24	103 141	PIED CMP 300	FOOT
25	29 750	ENS. SUPPORT COSSES-FILS	TERMINAL REST-WIRING
26	29 679	ENS. ROULEMENT MOTEUR CMP	MOTOR BEARING ASSEMBLY
27	29 677	ENS. CLOCHE-BAGUE CMP	BELL COVER ASS-RING CMP
28	29 540	ENS. OUTIL DE DEMONTAGE	TOOL ASSEMBLY
29	507 000	GARNITURE D'ETANCHEITE	SEAL RING
30	103 171	SUPPORT MURAL	RACK
31	203 127	VIS M4x95	SCREW
32	29 681	ENS. BOUTON DE SECURITE-RESSORT FONCE	SECURITY KNOB-SPRING ASSEMBLY DARK
32a	29 946	ENS. BOUTON DE SECURITE-RESSORT CLAIR	SECURITY KNOB-SPRING ASSEMBLY PALE
33	29 748	ENS. LEVIER DE COMMANDE-CACHE VIS FONCE	COMMAND ARM-CAP SCREW ASSEMBLY DARK
33a	29 947	ENS. LEVIER DE COMMANDE-CACHE VIS CLAIR	COMMAND ARM-CAP SCREW ASSEMBLY PALE
34	29 745	ENS. RESSORT DE RAPPEL-CACHE VIS FONCE	ADJUSTING SPRING-CAP SCREW ASS. DARK
34a	29 948	ENS. RESSORT DE RAPPEL-CACHE VIS CLAIR	ADJUSTING SPRING-CAP SCREW ASS. PALE
35	29 680	ENS. BOUTON VERROUILLAGE-RESSORT FONCE	LOCK KNOB ASSEMBLY-SPRING DARK
35a	29 949	ENS. BOUTON VERROUILLAGE-RESSORT CLAIR	LOCK KNOB ASSEMBLY-SPRING PALE
36	29 683	ENS. ½ POIGNEE G(CAPOT)+VIS+CACHE FONCE	L HANDLE (COVER)+SCREW+CAP ASS. DARK
36a	29 950	ENS. ½ POIGNEE G(CAPOT)+VIS+CACHE CLAIR	L HANDLE (COVER)+SCREW+CAP ASS. PALE
37	29 747	ENS. VIS 3x19-CACHE VIS POIGNEE FONCE	SCREW-CAP SCREW ASSEMBLY DARK
37a	29 951	ENS. VIS 3x19-CACHE VIS POIGNEE CLAIR	SCREW-CAP SCREW ASSEMBLY PALE
38	29 682	ENS. CACHE VIS FONCE	CAP ASSEMBLY DARK
38a	29 952	ENS. CACHE VIS CLAIR	CAP ASSEMBLY PALE
39	103 217	VIROLE DECOR CMP 300 V.V.	FERRULE
40	103 123	VIROLE MOTEUR FONCE	MOTOR FERRULE DARK
40a	103 812	VIROLE MOTEUR CLAIR	MOTOR FERRULE PALE

<i>Index</i>	<i>Pièce / Part</i>	<i>Désignation</i>	<i>Description</i>				
41	103 183	VENTILATEUR	/	VENTILATOR			
42	103 125	CONDUIT VENTILATEUR	/	VENTILATOR PIPE			
43	203 125	JOINT TORIQUE Ø2x1,5	/	SEAL			
44	102 816	MOYEU D'ENTRAINEMENT Combi	/	DRIVING HUB			
A							
		PLATINE	/	CIRCUIT BOARD			
B							
		CABLE D'ALIMENTATION	/	POWER CORD			
C							
		ENSEMBLE INDUIT	/	INDUCED CIRCUIT			
D							
		CHARBON	/	BRUSH			
M							
		MOTEUR	/	MOTOR			
Machine	Voltage	A	B	C	D	M	
34 230	230/50/1	29 751	29 754	29 759	504 105	29 761	
34 231 UK	240/50/1	29 751	29 756	29 759	504 105	29 761	
34 232 Aust	240/50/1	29 751	29 757	29 759	504 105	29 761	
34 234	220/60/1	29 753	29 754	29 759	504 105	29 761	
34 235	120/60/1	29 752	29 758	29 760	504 106	29 762	
34 236 Suisse	230/50/1	29 751	29 787	29 759	504 105	29 761	

robot coupe®

CMP 300 V.V.

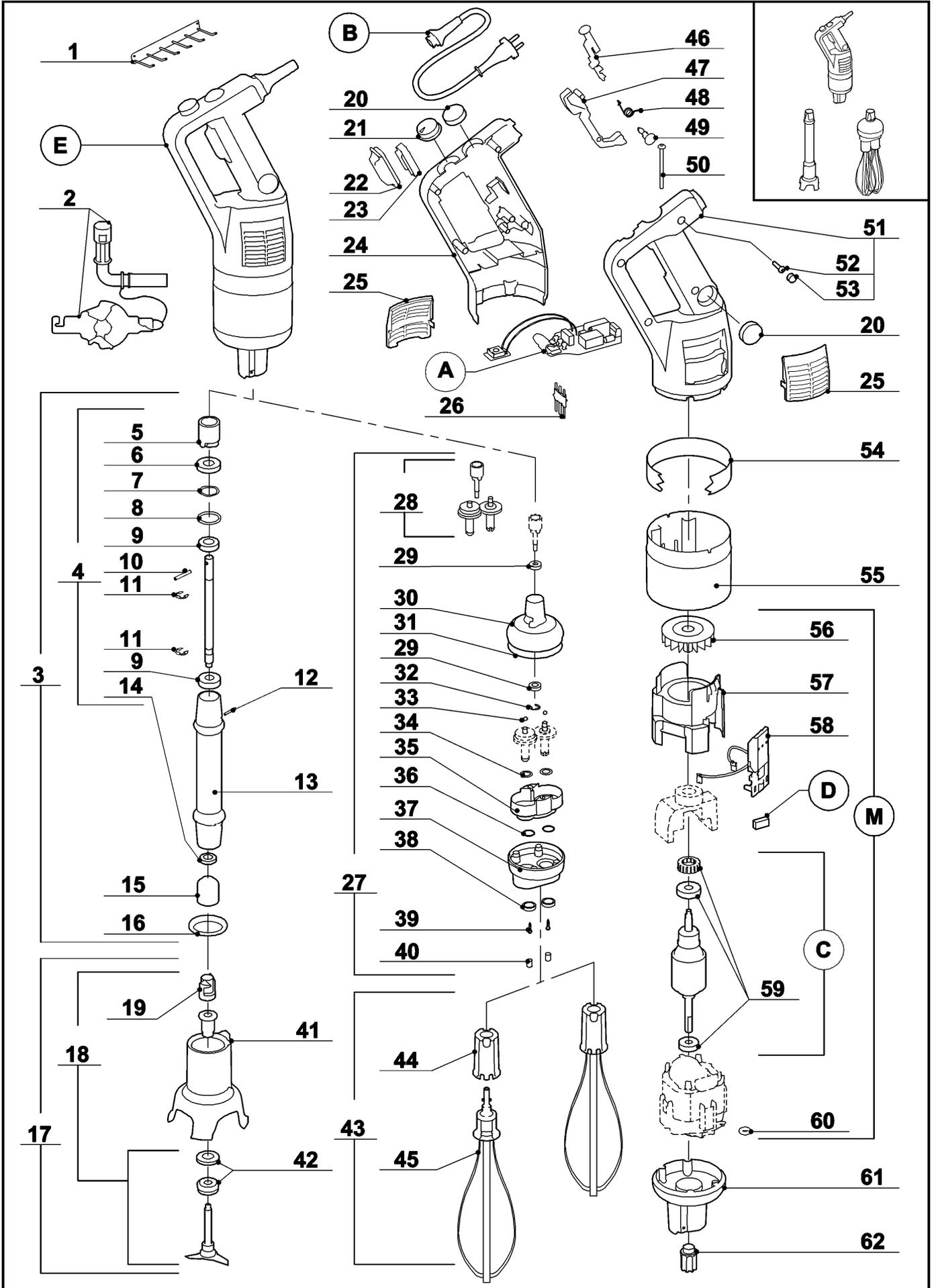


<i>Index</i>	<i>Pièce / Part</i>	<i>Désignation</i>	<i>Description</i>
1	103 231	PIED CMP 350 EQUIPE	FOOT
2	103 138	ENTRETOISE FENDUE	OPEN TUBE
3	29 687	ENS. ARBRE D'ENTRAINEMENT CMP 350	DRIVING SHAFT CMP 350
4	102 832	CAGE D'ENTRAINEMENT Combi	DRIVING CAGE
5	102 963	BUTEE ROULEMENT	STOP BEARING
6	203 118	RONDELLE ELASTIQUE D22	ELASTIC RING
7	507 075	JOINT TORIQUE Ø 21,6x2,4	SEAL
8	507 005	ROULEMENT DE PIED (608 2RS)	FOOT BEARING
9	203 080	GOUPILLE Ø 3x22	PIN
10	507 004	JOINT A LEVRE (8x18x5)	SEAL
11	102 410	CAGE D'ENTRAINEMENT	DRIVING FRAME
12	102 417	JOINT DE PIED	FOOT SEAL
13	29 678	ENS. CLOCHE COMPLETE CMP	COMPLETE CMP BELL COVER ASSEMBLY
14	29 676	ENS. COUTEAU CMP	CMP BLADE ASSEMBLY
15	102 422	MOYEU D'ENTRAINEMENT	DRIVING HUB
16	29 684	ENS. ½ POIGNEE DROITE FONCE	RIGHT HANDLE ASSEMBLY DARK
16a	29 939	ENS. ½ POIGNEE DROITE CLAIR	RIGHT HANDLE ASSEMBLY PALE
17	29 688	ENS. CAPUCHON-BOUTON-CACHE VIS FONCE	CAP KNOP-CAP SCREW ASSEMBLY DARK
17a	29 940	ENS. CAPUCHON-BOUTON-CACHE VIS CLAIR	CAP KNOP-CAP SCREW ASSEMBLY PALE
18	29 743	ENS. BOUTON VARIATEUR EQU-CACHE VIS FONCE	VARIA SWITCH EQUIP-CAP SCREW ASS. DARK
18a	29 941	ENS. BOUTON VARIATEUR EQU-CACHE VIS CLAIR	VARIA SWITCH EQUIP-CAP SCREW ASS. PALE
19	29 690	ENS. BAGUE MAINTIEN ETANCH-CACHE VIS FONCE	SEAL RING-CAP SCREW ASSEMBLY DARK
19a	29 943	ENS. BAGUE MAINTIEN ETANCH-CACHE VIS CLAIR	SEAL RING-CAP SCREW ASSEMBLY PALE
20	29 689	ENS. CAPUCHON LEVIER-CACHE VIS FONCE	CAP ARM-CAP SCREW ASSEMBLY DARK
20a	29 944	ENS. CAPUCHON LEVIER-CACHE VIS CLAIR	CAP ARM-CAP SCREW ASSEMBLY PALE
21	103 128	GRILLE FONCE	VENT COVER DARK
21a	103 811	GRILLE CLAIR	VENT COVER PALE
22	29 749	ENS. CONNECTEUR-CACHE VIS FONCE	CONNECTOR-CAP SCREW ASSEMBLY DARK
22a	29 945	ENS. CONNECTEUR-CACHE VIS CLAIR	CONNECTOR-CAP SCREW ASSEMBLY PALE
23	103 232	PIED CMP 350	FOOT
24	29 750	ENS. SUPPORT COSSES-FILS	TERMINAL REST-WIRING
25	29 679	ENS. ROULEMENT MOTEUR CMP	MOTOR BEARING ASSEMBLY
26	29 677	ENS. CLOCHE-BAGUE CMP	BELL COVER ASS-RING CMP
27	29 540	ENS. OUTIL DE DEMONTAGE	TOOL ASSEMBLY
28	507 000	GARNITURE D'ETANCHEITE	SEAL RING
29	103 171	SUPPORT MURAL	RACK
30	203 127	VIS M4x95	SCREW
31	29 681	ENS. BOUTON DE SECURITE-RESSORT FONCE	SECURITY KNOB-SPRING ASSEMBLY DARK
31a	29 946	ENS. BOUTON DE SECURITE-RESSORT CLAIR	SECURITY KNOB-SPRING ASSEMBLY PALE
32	29 748	ENS. LEVIER DE COMMANDE-CACHE VIS FONCE	COMMAND ARM-CAP SCREW ASSEMBLY DARK
32a	29 947	ENS. LEVIER DE COMMANDE-CACHE VIS CLAIR	COMMAND ARM-CAP SCREW ASSEMBLY PALE
33	29 745	ENS. RESSORT DE RAPPEL-CACHE VIS FONCE	ADJUSTING SPRING-CAP SCREW ASS. DARK
33a	29 948	ENS. RESSORT DE RAPPEL-CACHE VIS CLAIR	ADJUSTING SPRING-CAP SCREW ASS. PALE
34	29 680	ENS. BOUTON VERROUILLAGE-RESSORT FONCE	LOCK KNOB ASSEMBLY-SPRING DARK
34a	29 949	ENS. BOUTON VERROUILLAGE-RESSORT CLAIR	LOCK KNOB ASSEMBLY-SPRING PALE
35	29 683	ENS. ½ POIGNEE G(CAPOT)+VIS+CACHE FONCE	L HANDLE (COVER)+SCREW+CAP ASS. DARK
35a	29 950	ENS. ½ POIGNEE G(CAPOT)+VIS+CACHE CLAIR	L HANDLE (COVER)+SCREW+CAP ASS. PALE
36	29 747	ENS. VIS 3x19-CACHE VIS POIGNEE FONCE	SCREW-CAP SCREW ASSEMBLY DARK
36a	29 951	ENS. VIS 3x19-CACHE VIS POIGNEE CLAIR	SCREW-CAP SCREW ASSEMBLY PALE
37	29 682	ENS. CACHE VIS FONCE	CAP ASSEMBLY DARK
37a	29 952	ENS. CACHE VIS CLAIR	CAP ASSEMBLY PALE
38	103 238	VIROLE DECOR CMP 350 V.V.	FERRULE
39	103 123	VIROLE MOTEUR FONCE	MOTOR FERRULE DARK
39a	103 812	VIROLE MOTEUR CLAIR	MOTOR FERRULE PALE
40	103 183	VENTILATEUR	VENTILATOR

<i>Index</i>	<i>Pièce / Part</i>	<i>Désignation</i>	<i>Description</i>				
41	103 125	CONDUIT VENTILATEUR	/	VENTILATOR PIPE			
42	203 125	JOINT TORIQUE Ø2x1,5	/	SEAL			
43	102 816	MOYEU D'ENTRAINEMENT Combi	/	DRIVING HUB			
A		PLATINE	/	CIRCUIT BOARD			
B		CABLE D'ALIMENTATION	/	POWER CORD			
C		ENSEMBLE INDUIT	/	INDUCED CIRCUIT			
D		CHARBON	/	BRUSH			
M		MOTEUR	/	MOTOR			
Machine	Voltage	A	B	C	D	M	
34 250	230/50/1	29 751	29 754	29 759	504 105	29 768	
34 251 UK	240/50/1	29 751	29 756	29 759	504 105	29 768	
34 252 Aust	240/50/1	29 751	29 757	29 759	504 105	29 768	
34 254	220/60/1	29 753	29 754	29 759	504 105	29 768	
34 255	120/60/1	29 752	29 758	29 760	504 106	29 770	
34 256 Suisse	230/50/1	29 751	29 787	29 759	504 105	29 768	

robot coupe®

CMP 250 Combi



<i>Index</i>	<i>Pièce / Part</i>	<i>Désignation</i>	<i>Description</i>
1	102 897	SUPPORT MURAL	/ RACK
2	29 540	ENS. OUTIL DE DEMONTAGE	/ TOOL ASSEMBLY
3	103 457	PIED CMP 250 Combi EQUIPE	/ FOOT
4	29 811	ENS. ARBRE D'ENTRAINEMENT CMP 250 C	/ DRIVING SHAFT CMP 250 C ASS
5	103 448	CAGE D'ENTRAINEMENT Combi	/ DRIVING CAGE
6	102 963	BUTEE ROULEMENT	/ STOP BEARING
7	203 118	RONDELLE ELASTIQUE D22	/ ELACTIC RING
8	507 075	JOINT TORIQUE Ø 21,6x2,4	/ SEAL
9	507 005	ROULEMENT DE PIED (608 2RS)	/ FOOT BEARING
10	203 080	GOUPILLE Ø 3x22	/ PIN
11	203 128	ANNEAU "E"	/ RING "E"
12	203 083	GOUPILLE Ø 3x28	/ PIN
13	103 458	PIED CMP 250 Combi	/ FOOT
14	507 004	JOINT A LEVRE (8x18x5)	/ SEAL
15	102 410	CAGE D'ENTRAINEMENT	/ DRIVING FRAME
16	102 417	JOINT DE PIED	/ FOOT SEAL
17	29 678	ENS. CLOCHE COMPLETE CMP	/ COMPLETE CMP BELL COVER ASSEMBLY
18	29 676	ENS. COUTEAU CMP	/ CMP BLADE ASSEMBLY
19	102 422	MOYEU D'ENTRAINEMENT	/ DRIVING HUB
20	29 940	ENS. CAPUCHON-BOUTON-CACHE VIS	/ CAP KNOB-CAP SCREW ASSEMBLY
21	29 941	ENS. BOUTON VARIATEUR EQU-CACHE VIS	/ VARIA SWITCH EQUIP-CAP SCREW ASSEMBLY
22	29 944	ENS. CAPUCHON LEVIER-CACHE VIS	/ CAP ARM-CAP SCREW ASSEMBLY
23	29 943	ENS. BAGUE MAINTIEN ETANCH-CACHE VIS	/ SEAL RING-CAP SCREW ASSEMBLY
24	29 939	ENS. ½ POIGNEE DROITE	/ RIGHT HANDLE ASSEMBLY
25	103 811	GRILLE	/ VENT COVER
26	29 945	ENS. CONNECTEUR-CACHE VIS	/ CONNECTOR-CAP SCREW ASSEMBLY
27	103 544	BOITE FOUET	/ BOX WHIP
28	29 801	ENS. PIGNONS FW+BAGUE	/ GEARS ASSEMBLY FW+RING
29	29 726	ENS. ROULEMENT-CACHE-VIS BOITE FOUET	/ BEARING-CAP SCREW WHIP BOX ASS
30	29 981	ENS. COQUE SUP. FW	/ UPPER BODY ASSEMBLY FW
31	29 727	ENS. JOINT TORIQUE Ø 96,97x1,78-CACHE VIS	/ SEAL-CAP SCREW ASSEMBLY
32	29 728	ENS. ANNEAU "E"-CACHE VIS	/ RING "E"-CAP SCREW ASSEMBLY
33	29 729	ENS. BILLE Ø 5-CACHE VIS	/ BALL-CAP SCREW ASSEMBLY
34	29 730	ENS. RONDELLE D'USURE FW-CACHE VIS	/ WEARING RING-CAP SCREW ASSEMBLY
35	29 982	ENS. FLASQUE+VIS+CACHE-VIS CMP	/ PLATE ASSEMBLY+SCREW+CAP SCREW CMP
36	29 962	ENS. JOINT TORIQUE 26x2 CMP	/ SEAL ASSEMBLY 26X2 CMP
37	29 554	ENS. COQUE INF. FW	/ LOWER BODY ASSEMBLY FW
38	29 731	ENS. JOINT A LEVRE (14-24-6)-CACHE VIS	/ SEAL-CAP SCREW ASSEMBLY
39	29 732	ENS. VIS 3x19-CACHE VIS BOITE FOUET	/ SCREW 3x19-CAP SCREW WHIP BOX ASSEMBLY
40	29 734	ENS. CACHE VIS BOITE FOUET	/ SCREW COVER WHIP BOX ASS
41	29 677	ENS. CLOCHE-BAGUE CMP	/ BELL COVER ASSEMBLY-RING CMP
42	507 000	GARNITURE D'ETANCHEITE	/ SEAL RING
43	103 545	FOUET	/ WHIP
44	102 740	EJECTEUR FOUET	/ EJECTOR WHIP
45	103 546	BRINS PLATS	/ FLAT STRANDS
46	29 946	ENS. BOUTON DE SECURITE-RESSORT	/ SECURITY KNOB-SPRING ASSEMBLY
47	29 947	ENS. LEVIER DE COMMANDE-CACHE VIS	/ COMMAND ARM-CAP SCREW ASSEMBLY
48	29 948	ENS. RESSORT DE RAPPEL-CACHE VIS	/ ADJUSTING SPRING-CAP SCREW ASSEMBLY
49	29 949	ENS. BOUTON VERROUILLAGE-RESSORT	/ LOCK KNOB ASSEMBLY-RING
50	203 127	VIS M4x95	/ SCREW
51	29 950	ENS. ½ POIGNEE G (CAPOT)+VIS+CACHE	/ L HANDLE (COVER)+SCREW+CAP ASSEMBLY
52	29 951	ENS. VIS 3x19-CACHE VIS POIGNEE	/ SCREW-CAP SCREW ASSEMBLY
53	29 952	ENS. CACHE VIS	/ CAP ASSEMBLY
54	103 441	VIROLE CMP 250 Combi	/ FERRULE
55	103 812	VIROLE MOTEUR	/ MOTOR FERRULE

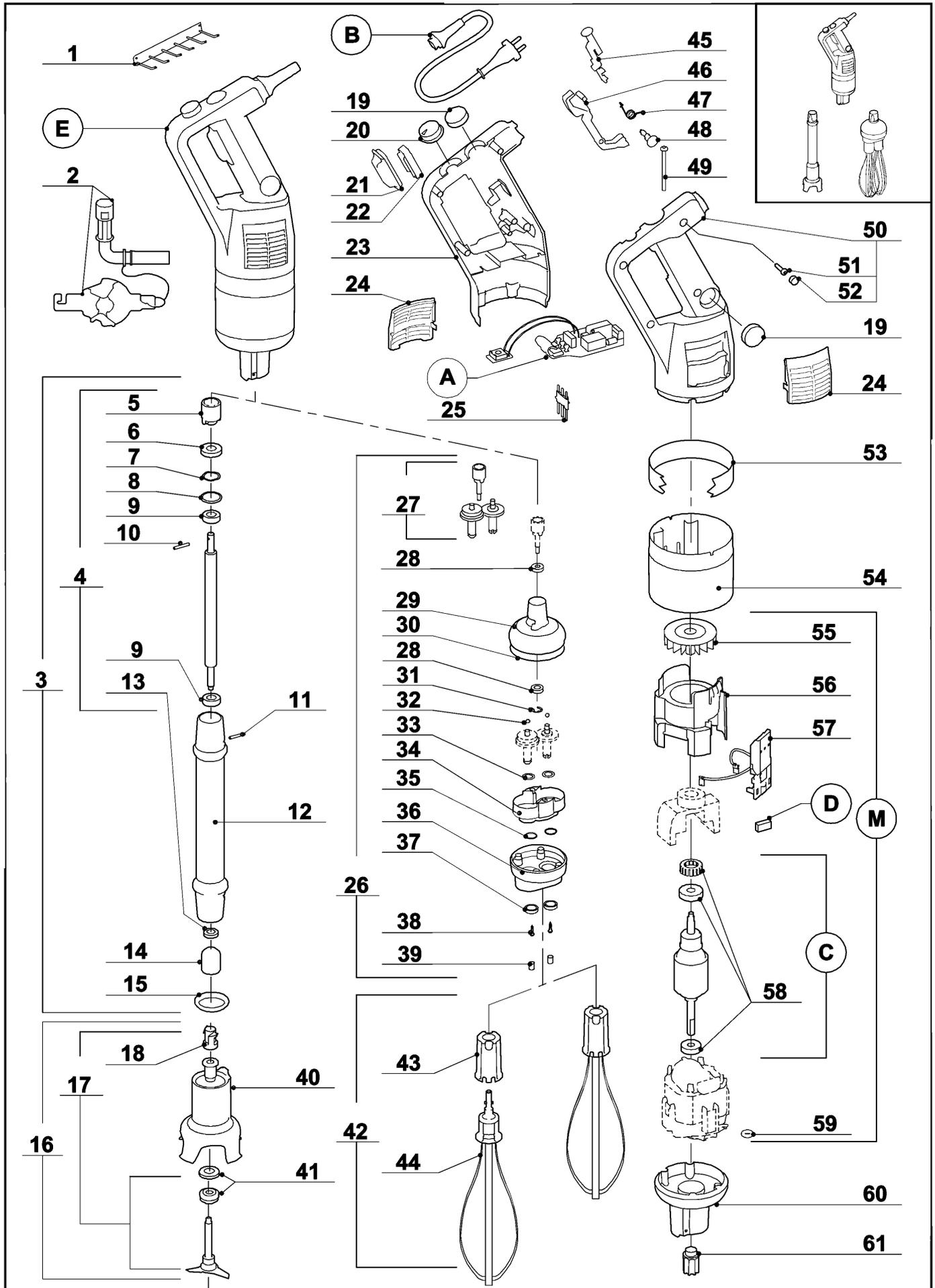
<i>Index</i>	<i>Pièce / Part</i>	<i>Désignation</i>	<i>Description</i>
56	103 183	VENTILATEUR	/ VENTILATOR
57	103 125	CONDUIT VENTILATEUR	/ VENTILATOR PIPE
58	29 750	ENS. SUPPORT COSSES-FILS	/ TERMINAL REST-WIRING
59	29 679	ENS. ROULEMENT MOTEUR CMP	/ MOTOR BEARING ASSEMBLY
60	203 125	JOINT TORIQUE Ø 2x1,5	/ SEAL
61	103 438	CARTER ALU	/ ALUMINIUM CASING
62	103 439	MOYEU D'ENTRAINEMENT Combi	/ DRIVING HUB

A	PLATINE	/ CIRCUIT BOARD
B	CABLE D'ALIMENTATION	/ POWER CORD
C	ENSEMBLE INDUIT	/ INDUCED CIRCUIT
D	CHARBON	/ BRUSH
E	ENS. BLOC MOTEUR COMPLET	/ BLOCK MOTOR ASSEMBLY
M	MOTEUR	/ MOTOR

Machine	Voltage	A	B	C	D	E	M
34 300	230/50/1	29 751	29 754	29 759	504 105	29 819	29 767
34 301 UK	240/50/1	29 751	29 756	29 759	504 105	29 824	29 767
34 302 Aust	240/50/1	29 751	29 757	29 759	504 105	29 828	29 767
34 304	220/60/1	29 753	29 754	29 759	504 105	29 833	29 767
34 305	120/60/1	29 752	29 758	29 760	504 106	29 841	29 769
34 306 Suisse	230/50/1	29 751	29 787	29 759	504 105	29 837	29 767

robot coupe®

CMP 300 Combi



<i>Index</i>	<i>Pièce / Part</i>	<i>Désignation</i>	<i>Description</i>
1	102 897	SUPPORT MURAL	/ RACK
2	29 540	ENS. OUTIL DE DEMONTAGE	/ TOOL ASSEMBLY
3	103 453	PIED CMP 300 Combi EQUIPE	/ FOOT
4	29 812	ENS. ARBRE D'ENTRAINEMENT CMP 300 C	/ DRIVING SHAFT CMP 300 C ASS
5	103 448	CAGE D'ENTRAINEMENT Combi	/ DRIVING CAGE
6	102 963	BUTEE ROULEMENT	/ STOP BEARING
7	203 118	RONDELLE ELASTIQUE D22	/ ELASTIC RING
8	507 075	JOINT TORIQUE Ø 21,6x2,4	/ SEAL
9	507 005	ROULEMENT DE PIED (608 2RS)	/ FOOT BEARING
10	203 080	GOUPILLE Ø 3x22	/ PIN
11	203 083	GOUPILLE Ø 3x28	/ PIN
12	103 454	PIED CMP 300 Combi	/ FOOT
13	507 004	JOINT A LEVRE (8x18x5)	/ SEAL
14	102 410	CAGE D'ENTRAINEMENT	/ DRIVING FRAME
15	102 417	JOINT DE PIED	/ FOOT SEAL
16	29 678	ENS. CLOCHE COMPLETE CMP	/ COMPLETE CMP BELL COVER ASSEMBLY
17	29 676	ENS. COUTEAU CMP	/ CMP BLADE ASSEMBLY
18	102 422	MOYEU D'ENTRAINEMENT	/ DRIVING HUB
19	29 940	ENS. CAPUCHON-BOUTON-CACHE VIS	/ CAP KNOB-CAP SCREW ASSEMBLY
20	29 941	ENS. BOUTON VARIATEUR EQU-CACHE VIS	/ VARIATION SWITCH EQUIP-CAP SCREW ASSEMBLY
21	29 944	ENS. CAPUCHON LEVIER-CACHE VIS	/ CAP ARM-CAP SCREW ASSEMBLY
22	29 943	ENS. BAGUE MAINTIEN ETANCHE-CACHE VIS	/ SEAL RING-CAP SCREW ASSEMBLY
23	29 939	ENS. ½ POIGNEE DROITE	/ RIGHT HANDLE ASSEMBLY
24	103 811	GRILLE	/ VENT COVER
25	29 945	ENS. CONNECTEUR-CACHE VIS	/ CONNECTOR-CAP SCREW ASSEMBLY
26	103 544	BOITE FOUET	/ BOX WHIP
27	29 801	ENS. PIGNONS FW+BAGUE	/ GEARS ASSEMBLY FW+RING
28	29 726	ENS. ROULEMENT-CACHE-VIS BOITE FOUET	/ BEARING-CAP SCREW WHIP BOX
29	29 981	ENS. COQUE SUP. FW	/ UPPER BODY ASSEMBLY FW
30	29 727	ENS. JOINT TORIQUE Ø 96,97x1,78-CACHE VIS	/ SEAL-CAP SCREW ASSEMBLY
31	29 728	ENS. ANNEAU "E"-CACHE VIS	/ RING "E"-CAP SCREW ASSEMBLY
32	29 729	ENS. BILLE Ø 5-CACHE VIS	/ BALL-CAP SCREW ASSEMBLY
33	29 730	ENS. RONDELLE D'USURE FW-CACHE VIS	/ WEARING RING-CAP SCREW ASSEMBLY
34	29 982	ENS. FLASQUE+VIS+CACHE-VIS CMP	/ PLATE ASSEMBLY+SCREW+CAP SCREW ASSEMBLY
35	29 962	ENS. JOINT TORIQUE 26x2 CMP	/ SEAL ASSEMBLY 26X2 CMP
36	29 554	ENS. COQUE INF. FW	/ LOWER BODY ASSEMBLY FW
37	29 731	ENS. JOINT A LEVRE (14-24-6)-CACHE VIS	/ SEAL-CAP SCREW ASSEMBLY
38	29 732	ENS. VIS 3x19-CACHE VIS BOITE FOUET	/ SCREW 3x19-CAP SCREW WHIP BOX
39	29 734	ENS. CACHE VIS BOITE FOUET	/ SCREW COVER WHIP BOX ASSEMBLY
40	29 677	ENS. CLOCHE-BAGUE CMP	/ BELL COVER ASSEMBLY-RING CMP
41	507 000	GARNITURE D'ETANCHEITE	/ SEAL RING
42	103 545	FOUET	/ WHIP
43	102 740	EJECTEUR FOUET	/ EJECTOR WHIP
44	103 546	BRINS PLATS	/ FLAT STRANDS
45	29 946	ENS. BOUTON DE SECURITE-RESSORT	/ SECURITY KNOB-SPRING ASSEMBLY
46	29 947	ENS. LEVIER DE COMMANDE-CACHE VIS	/ COMMAND ARM-CAP SCREW ASSEMBLY
47	29 948	ENS. RESSORT DE RAPPEL-CACHE VIS	/ ADJUSTING SPRING-CAP SCREW
48	29 949	ENS. BOUTON VERROUILLAGE-RESSORT	/ LOCK KNOB ASSEMBLY-RING
49	203 127	VIS M4x95	/ SCREW
50	29 950	ENS. ½ POIGNEE G (CAPOT)+VIS+CACHE	/ L HANDLE (COVER)+SCREW+CAP SCREW ASSEMBLY
51	29 951	ENS. VIS 3x19-CACHE VIS POIGNEE	/ SCREW-CAP SCREW ASSEMBLY
52	29 952	ENS. CACHE VIS	/ CAP ASSEMBLY
53	103 442	VIROLE CMP 300 Combi	/ FERRULE
54	103 812	VIROLE MOTEUR	/ MOTOR FERRULE
55	103 183	VENTILATEUR	/ VENTILATOR

<i>Index</i>	<i>Pièce / Part</i>	<i>Désignation</i>	<i>Description</i>
56	103 125	CONDUIT VENTILATEUR	VENTILATOR PIPE
57	29 750	ENS. SUPPORT COSSES-FILS	TERMINAL REST-WIRING
58	29 679	ENS. ROULEMENT MOTEUR CMP	MOTOR BEARING ASSEMBLY
59	203 125	JOINT TORIQUE Ø 2x1,5	SEAL
60	103 438	CARTER ALU	ALUMINIUM CASING
61	103 439	MOYEU D'ENTRAINEMENT Combi	DRIVING HUB

A	PLATINE	CIRCUIT BOAF
B	CABLE D'ALIMENTATION	POWER CORD
C	ENSEMBLE INDUIT	INDUCED CIRC
D	CHARBON	BRUSH
E	ENS. BLOC MOTEUR COMPLET	BLOCK MOTOF
M	MOTEUR	MOTOR

Machine	Voltage	A	B	C	D		
34 310	230/50/1	29 751	29 754	29 759	504 105	29 8	
34 311 UK	240/50/1	29 751	29 756	29 759	504 105	29 8	
34 312 Aust	240/50/1	29 751	29 757	29 759	504 105	29 8	
34 314	220/60/1	29 753	29 754	29 759	504 105	29 8	
34 315	120/60/1	29 752	29 758	29 760	504 106	29 8	
34 316 Suisse	230/50/1	29 751	29 787	29 759	504 105		

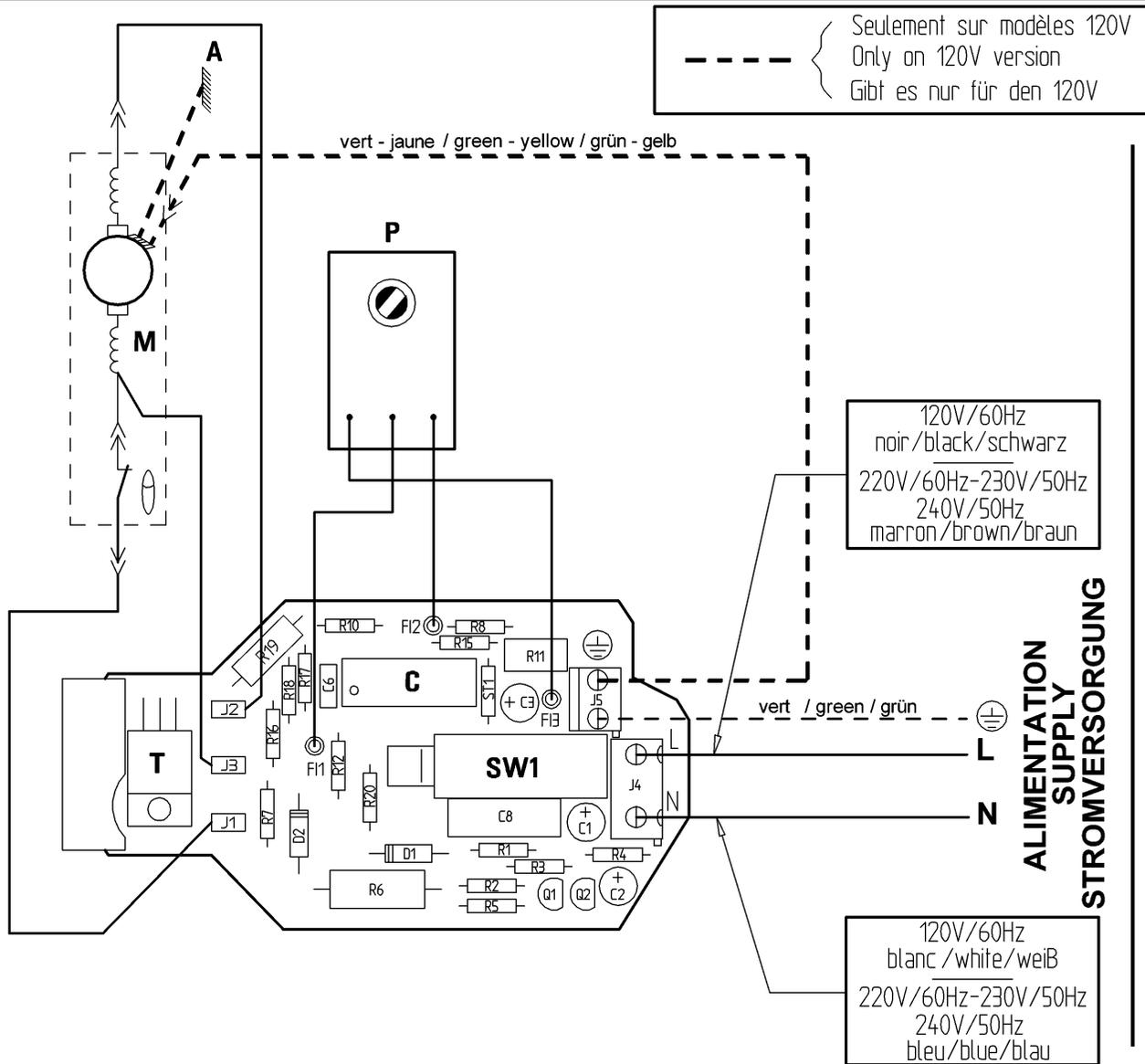
CMP 250 V.V. - CMP 300 V.V. - CMP 350 V.V. - CMP 250 Combi - CMP 300 Combi

120V/60Hz - 220V/60Hz - 230V/50Hz - 240V/50Hz 1~

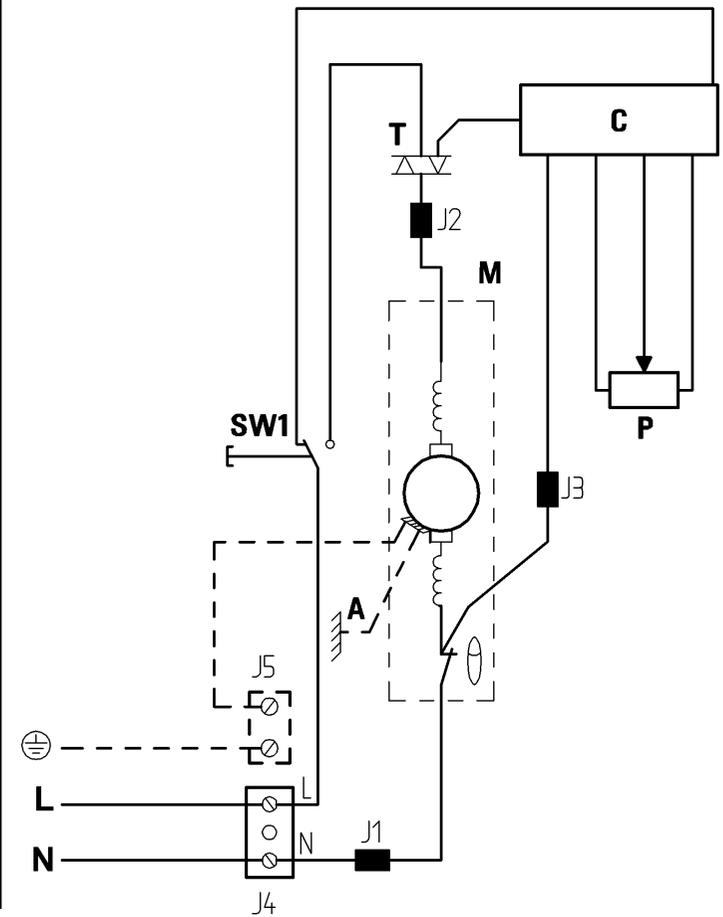
SCHEMA ELECTRIQUE

ELECTRIC DIAGRAM

ELEKTRISCHES SCHALTBILD



	Français	English	Deutsch
A	Capot aluminium	Aluminium housing	Aluminiumhaube
C	Unité de contrôle	Control unit	Kontrolleinheit
M	Moteur	Motor	Motor
P	Potentiomètre	Potentiometer	Potentiometer
SW1	Interrupteur marche/arrêt	On/off switch	Betriebsschalter/Stopschalter
T	Triac	Triac	Triac
\emptyset	Protecteur thermique	Thermal protector	Thermischschutz





robot coupe®

FABRIQUÉ EN FRANCE PAR ROBOT-COUPÉ S.N.C.

MADE IN FRANCE BY ROBOT-COUPÉ S.N.C.

**Administration Commerciale France
& Service Après-Vente**

Tél. : 03 85 69 50 00 - Fax : 03 85 69 50 07
12, avenue du Maréchal Leclerc - BP 134
71305 Montceau-en-Bourgogne Cedex
email : france@robot-coupe.fr

**Agence de Service Après-Vente
pour la Région Parisienne**

Tél. : 01 43 98 88 15 - Fax : 01 43 74 36 26
13, rue Clément Viénot
94305 Vincennes Cedex

Export Department

Tel. : + 33 1 43 98 88 33 - Fax : + 33 1 43 74 36 26
18, rue Clément Viénot - BP 157
94305 Vincennes Cedex - France
<http://www.robot-coupe.com> - email : international@robot-coupe.com

Мы оставляем за собой право в любой момент и без предупреждения менять технические характеристики данного аппарата
Информация, содержащаяся в данном документе не является контрактной и может изменяться в любое время.
© Все права во всех странах охраняются фирмой Robot-Coupe s.n.c.