

28.93.15.131

код продукции по ОКПД2

Плита-мармит электрическая  
ПЭ-1-74МП  
**Руководство по эксплуатации**



TM 2648.00.00.000 PЭ

## Содержание

Введение.....	3
1 Описание и работа .....	4
1.1 Назначение .....	4
1.2 Технические характеристики (свойства).....	4
1.3 Состав изделия.....	5
1.3.1 Состав изделия. ....	5
1.3.2 Подготовка к работе.....	5
1.3.4 Принцип работы.....	5
1.4 Упаковка.....	6
2 Использование по назначению .....	7
2.1 Эксплуатационные ограничения .....	7
2.2 Подготовка изделия к использованию .....	7
2.3 Использование изделия .....	8
2.4 Действия в экстремальных условиях .....	8
3 Техническое обслуживание.....	9
3.1 Общие указания .....	9
3.2 Меры безопасности .....	9
3.3 Порядок проведения технического обслуживания .....	10
3.4 Проверка работоспособности изделия .....	10
3.5 Возможные неисправности и способы их устранения. ....	10
4 Хранение и транспортирование.....	11

## Введение

Данное руководство по эксплуатации содержит сведения об изделии, его назначении, принципе работы, его устройстве, подготовке к работе и правилах использования, мерах безопасности, условиях работы изделия, хранения и транспортировки.

Это руководство является неотъемлемой частью поставки оборудования. Содержащаяся в нем информация предназначена для специалистов, которые будут работать на данном оборудовании.

Постоянное и точное соблюдение правил эксплуатации обеспечивает безопасность обслуживающего персонала, рентабельную и долговременную работу оборудования.

Важные места в тексте подчеркнуты или обозначены символами:



Знак опасности. Внимание!



Знак опасности. Предостережение!

Подобные предупреждения используются для заострения внимания к описываемым правилам. Несоблюдение этих правил может привести к возникновению ситуаций, опасных для людей, либо к неисправностям оборудования.

## 1 Описание и работа

### 1.1 Назначение

Плита-мармит электрический ПЭ-1-74МП предназначен для тепловой обработки пищевых продуктов в функциональных и других емкостях.

### 1.2 Технические характеристики (свойства)

Технические характеристики плиты приведены в таблице 1.

Таблица 1 – Технические характеристики.

Характеристика	Значение
Установочная мощность, кВт	10,5
Номинальное напряжение, В	380
Частота, Гц	50
Максимальная рабочая температура, °С	150
Диаметр конфорки, мм	740
Количество ТЭНов, шт.	3
Масса, кг	85
Габаритные размеры изделия (ДхШхВ), мм	875х875х850

- корпус изготовлен из нержавеющей стали.

### 1.3 Состав изделия

1.3.1 Состав изделия приведен на рисунке 1.

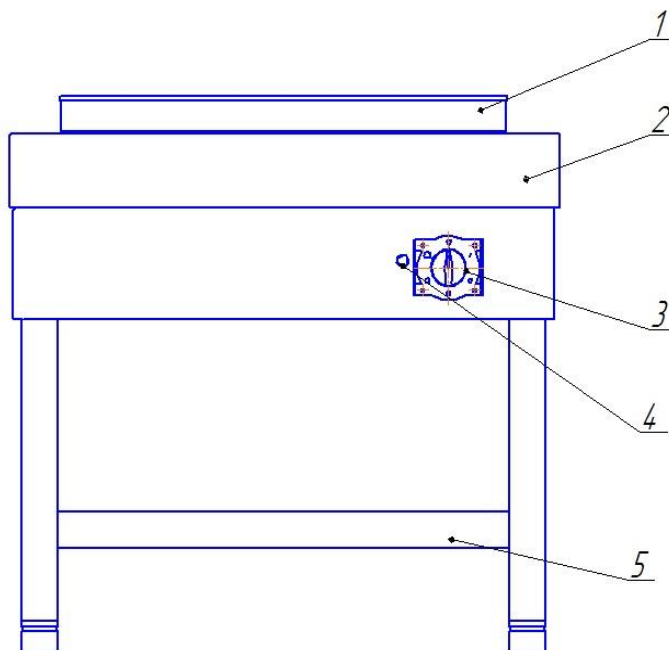


Рисунок 1- Плита-мармит электрический ПЭ-1-74МП:

1 – диск с нагревательным элементом; 2 – корпус;  
3 – терморегулятор; 4 - лампочка; 5 - полка

Плита (Мармит электрический) рисунок 1 оснащена одной круглой конфоркой (диск с нагревательным элементом) поз. 1  $D=740$  мм, полкой поз. 5 и одним терморегулятором.

1.3.2 Подготовка к работе.

- 1) Распакуйте мармит, проверьте комплект поставки.
- 2) Удалите защитную пленку с металлических поверхностей (при ее наличии).

1.3.4 Принцип работы

- 1) Подключить к сети электропитания (220 В).
- 2) Установить ручку терморегулятора поз.3 рисунок 1 требуемый режим нагрева плиты. Убедится, что включена лампочка поз.4 рисунок 1.
- 3) При повороте рукоятки против часовой стрелки (см. рисунок 2), будет происходить постепенное увеличение температуры нагрева. Символ треугольника соответствует положению «ВЫКЛ.».

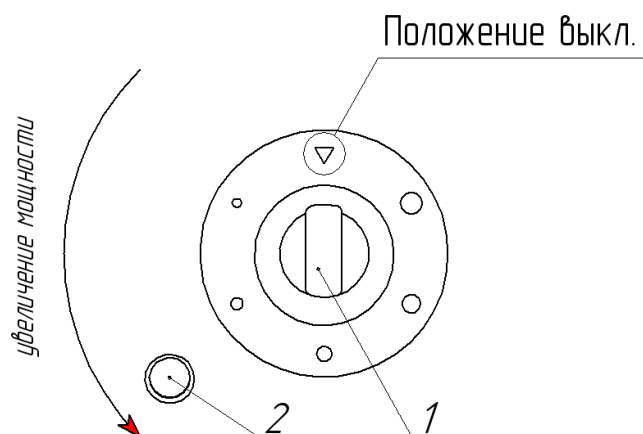


Рисунок 2 - Управление.

#### 1.4 Упаковка

Плита-мармит электрический ПЭ-1-74МП упаковывается в деревянный ящик, для обеспечения защиты продукции от повреждения и потерь, загрязнений от окружающей среды, а также для обеспечения хранения и транспортировки.

## 2 Использование по назначению

### 2.1 Эксплуатационные ограничения

Температура воздушной среды при эксплуатации плиты-мармита электрического ПЭ-1-74МП должна быть от +5 °С до +40 °С и относительной влажности не более 50 % при температуре 40 °С. Понижение температуры взаимосвязано с возможным повышением влажности (например, возможна температура 20 °С при наибольшей относительной влажности до 90 %). Высота над уровнем моря не должна превышать 1000 м.

Степень защиты электрооборудования электрического от пыли и влаги соответствует уровню IP20 (согласно классификации по ГОСТ 14254-2015 (IEC 60529-2013)).

При подключении к розетке, розетка должна быть оснащена заземляющими контактами в соответствии со стандартом ГОСТ Р МЭК 60204-1-2007 (IEC 60204-1).



**Внимание!**  
Оборудование должно быть заземлено.

### 2.2 Подготовка изделия к использованию

2.2.1 Аккуратно освободите изделие от упаковочной тары.

2.2.2 Проверьте изделие и питающий кабель на отсутствие повреждений.

2.2.3 Установить изделие на ровную поверхность.

2.2.4 Удалить защитную пленку с поверхностей (при наличии), предохраняющую изделие от повреждений при транспортировке и монтаже. Протереть поверхности изделия сухой ветошью.

2.2.5 Подключение к сети должно проводиться квалифицированным электротехническим персоналом.

2.2.6 Подключить шнуры электропитания к электросети.


2.2.7 Вилка в комплект не входит. Производителем рекомендовано применение вилки кабельной С/3 черная IP20 16А 250В IP20 (рисунок 3). Для подключения к сети необходимо использовать соответствующую розетку.



Рисунок 3 - Вилка

## 2.3 Использование изделия

2.3.1 Установка оборудования должна быть выполнена квалифицированным электротехническим персоналом.

	<p style="text-align: center;"><b>Внимание!</b></p> <p style="text-align: center;">Аппарат, находившийся долгое время при отрицательной температуре, перед включением выдержать при комнатной температуре не менее 3 часов.</p>
---	---

2.3.2 Подключите шнур электропитания к электросети.

2.3.3 Установить ручку терморегулятора поз.3 рисунок 1 на требуемый режим нагрева.

2.3.4 Подождать, пока конфорка нагреется до рабочей температуры, после чего установить на конфорку емкость.

2.3.5 По завершению работы выключите мармит, повернув ручку терморегулятора на символ треугольника (см. рисунок 2), что соответствует положению «ВЫКЛ».

2.3.6 Дождаться остывания рабочих поверхностей.

## 2.4 Действия в экстремальных условиях

При возникновении поломки оборудования, угрожающей аварией на рабочем месте, прекратить его эксплуатацию, а также подачу к нему электроэнергии и продукта. Сообщить о принятых мерах непосредственному руководителю (работнику, ответственному за безопасную эксплуатацию оборудования) и действовать в соответствии с полученными указаниями.

В аварийной обстановке: оповестить об опасности окружающих людей; сообщить непосредственному руководителю о случившемся и действовать в соответствии с планом ликвидации аварий.

В случае отключения электропитания прекратить работу и сообщить руководителю. Не следует пытаться самостоятельно выяснять и устранять причину.



### 3 Техническое обслуживание

#### 3.1 Общие указания

Техническое обслуживание — это действия, выполняемые на изделии по уходу за ним, для поддержания его в работоспособном состоянии. Правильное и полное техническое обслуживание обеспечивает долговременную жизнь изделия и качественное его использование.

При выполнении технического обслуживания необходимо тщательно соблюдать меры безопасности.

Техническое обслуживание мармита производится до и после использования и включает в себя осмотр и очистку от загрязнений, жира и копоти.

#### 3.2 Меры безопасности

Производственный персонал, использующий в работе изделие, должен пройти соответствующий инструктаж и проверку по правилам эксплуатации и технике безопасности при работе с электрическими установками.

При проведении технического обслуживания необходимо руководствоваться следующим:

Не допускать попадания значительного количества воды или жидких чистящих средств на оборудование, это может привести к выходу его из строя. Очистку поверхностей необходимо производить слегка влажной ветошью; допускается использование нейтрального моющего средства. После влажной чистки необходимо вытереть поверхность насухо.

Не прикасайтесь к горячим поверхностям.

Во избежание поражения электрическим током, не погружайте электрический кабель, вилку кабеля или любые части изделия в воду или в какую-либо другую жидкость.

Не оставляйте горячий мармит без присмотра.

Отсоедините электрический кабель от источника электрической энергии, если плита не используется, а также перед чисткой.

Не разрешается эксплуатация любого оборудования, у которого повреждены электрический кабель или вилка.

Не допускайте, чтобы электрический кабель свисал с кромки стола или касался горячих поверхностей.

Будьте особенно внимательны при перемещении оборудования, в котором находится горячий жир или другая горячая жидкость.

Не разрешается применять оборудование для любых целей, кроме как по прямому назначению.

Во избежание поражения электрическим током подключайте только к заземлённой розетке.

Для чистки данного изделия не применяйте порошковые чистящие средства.

Ремонт данного изделия должен выполнять сервисный центр.

### 3.3 Порядок проведения технического обслуживания

Выключить электропитание отсоединив вилку из розетки.

Осмотреть шнур питания на отсутствие повреждений изоляции.

Произвести очистку поверхностей мармита и полки с помощью мягкой ветоши и нейтральных чистящих средств.

### 3.4 Проверка работоспособности изделия

Убедиться, что изделие подключено к электросети.

Включить нагрев, повернув регулятор терморегулятора.

Убедиться в нагреве рабочей зоны.

Выключить нагрев, повернув ручку терморегулятора на символ треугольника (см. рисунок 2).

### 3.5 Возможные неисправности и способы их устранения (таблица 2).

Таблица 2 - Возможные неисправности и способы их устранения.

Неисправность	Возможная причина	Способ устранения
Не включается	Нет питания	Проверить тестером наличие напряжения на всех фазах. Обеспечить питание.
	Поврежден сетевой кабель	Проверить тестером сетевой кабель на обрыв, неисправный кабель заменить.
	Выход из строя терморегулятора	Заменить терморегулятор в сервисном центре.

#### **4 Хранение и транспортирование**

Транспортирование и хранение изделия рекомендуется проводить в заводской упаковке. Упакованные изделия могут транспортироваться всеми видами транспорта, кроме негерметизированных отсеков самолетов и открытых палуб кораблей и судов, в соответствии с правилами перевозки грузов, действующими на данном виде транспорта.

В качестве транспортной тары используют ящики дощатые и другую тару, обеспечивающую сохранность груза при транспортировании.

Перед (и после) длительным хранением рекомендуется провести техническое обслуживание с проверкой работоспособности.

Изделия должны храниться только в упакованном виде при отсутствии в окружающем воздухе кислотных, щелочных и других агрессивных примесей.

Температура окружающей среды во время транспортирования и хранения должна быть в диапазоне от минус 25 °С до плюс 50 °С.