

346896

Стол СКРМХ-01 для карамелизатора
2410EX Mark10

ТМ 344.00.00.000 СБ

НАЗНАЧЕНИЕ

Стол предназначен для продувки очищенным воздухом продукции находящейся на перфорированном лотке.

2. ТЕХНИЧЕСКИЕ ХАРАКТЕРИСТИКИ

1.Номинальное напряжение, В	220
2. Частота, Гц.....	50
3.Номинальная мощность, Вт.....	16
4. Масса, кг	48
5.Габаритные размеры, мм	
длина	970
ширина	830
высота	910

3. КОМПЛЕКТ ПОСТАВКИ

В обязательный комплект поставки входят:

- стол, собранный согласно конструкторской документации;
- эксплуатационная документация (паспорт и инструкция по эксплуатации).

4. УСТРОЙСТВО И ПРИНЦИП РАБОТЫ

4.1 Стол установлен на 4-х колесах с тормозным устройством. Состоит из корпуса поз. 1, съемного лотка поз. 2, оборудованным устройством выгрузки поз. 3 панелей, камеры фильтрации поз.4, кнопки включения поз. 5 встроенного вентилятора.

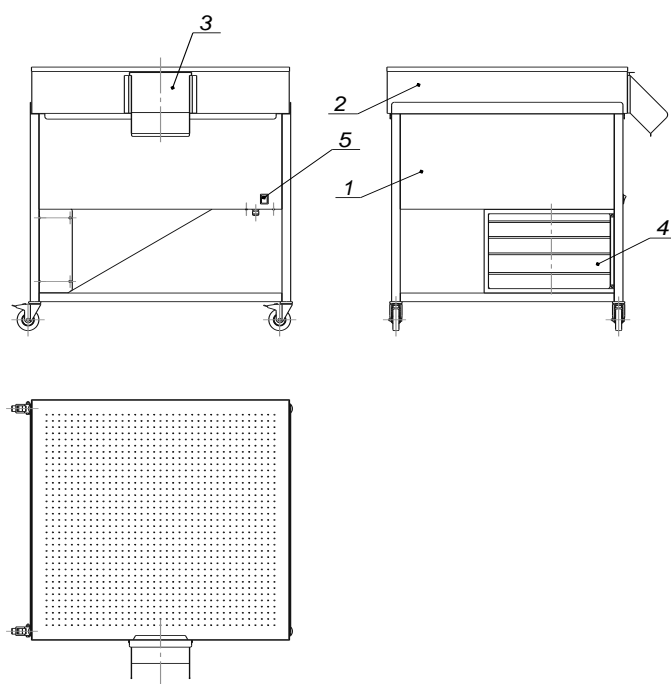


Рис. 1 Стол для карамелизатора

4.2 Подготовка к работе.

Распакуйте стол, проверьте комплект поставки.

Удалите защитную пленку с металлических поверхностей (при ее наличии).

4.3 Принцип работы.

Камера фильтрации оснащена двумя съемными фильтрами, через которые воздух с помощью вентилятора засасывается и подается на съемный лоток с перфорированными отверстиями. Стол подсоединяется к сети 220 В. Включение вентилятора осуществляется посредством выключателя поз. 5.

5. ТРЕБОВАНИЯ БЕЗОПАСНОСТИ

Запрещается использовать стол не по назначению.

6. ТРАНСПОРТИРОВАНИЕ И ХРАНЕНИЕ

Стол может транспортироваться любым видом крытого транспорта в соответствии с правилами перевозки, действующими на данном виде транспорта.

Стол в упаковке хранится в закрытых не отапливаемых помещениях с условиями хранения 3 по ГОСТ15150.

7. СВИДЕТЕЛЬСТВО О ПРИЕМКЕ

Свидетельство о приемке		
Стол СКРМХ-01 для карамелизатора 24EX Mark10 (Наименование изделия)	ТМ 344.00.00.000 (Обозначение)	№ _____ (заводской номер)
Изготовлен и принят в соответствии с обязательными требованиями государственных стандартов, действующей технической документацией и признан годным для эксплуатации		
Начальник ОТК		
МП _____ Личная подпись _____ год, месяц, число	_____ Расшифровка подписи	

8. ГАРАНТИЙНЫЕ ОБЯЗАТЕЛЬСТВА

Гарантийный срок эксплуатации стола – 12 месяцев со дня продажи.

Гарантийный ремонт производится по предъявлению настоящего руководства и заполненного гарантийного талона со штампом продавца и датой продажи.

Изготовитель не несет ответственности в случае повреждения стола произошедшего по вине потребителя.

9. СХЕМА ЭЛЕКТРИЧЕСКАЯ

Обознач	Наименование
S1	T-85 16A 250V AC
M1	ВО-Ф-2,5 950 куб. м в час.



10. РЕКВИЗИТЫ ПРЕДПРИЯТИЯ- ИЗГОТОВИТЕЛЯ

Адрес: Россия, 170000, г.Тверь, ул. Индустриальная, д.11,

ООО «НПО Тверьторгмаш»

Тел. +7 (4822) 77-81-73

www.npo-ttm.ru