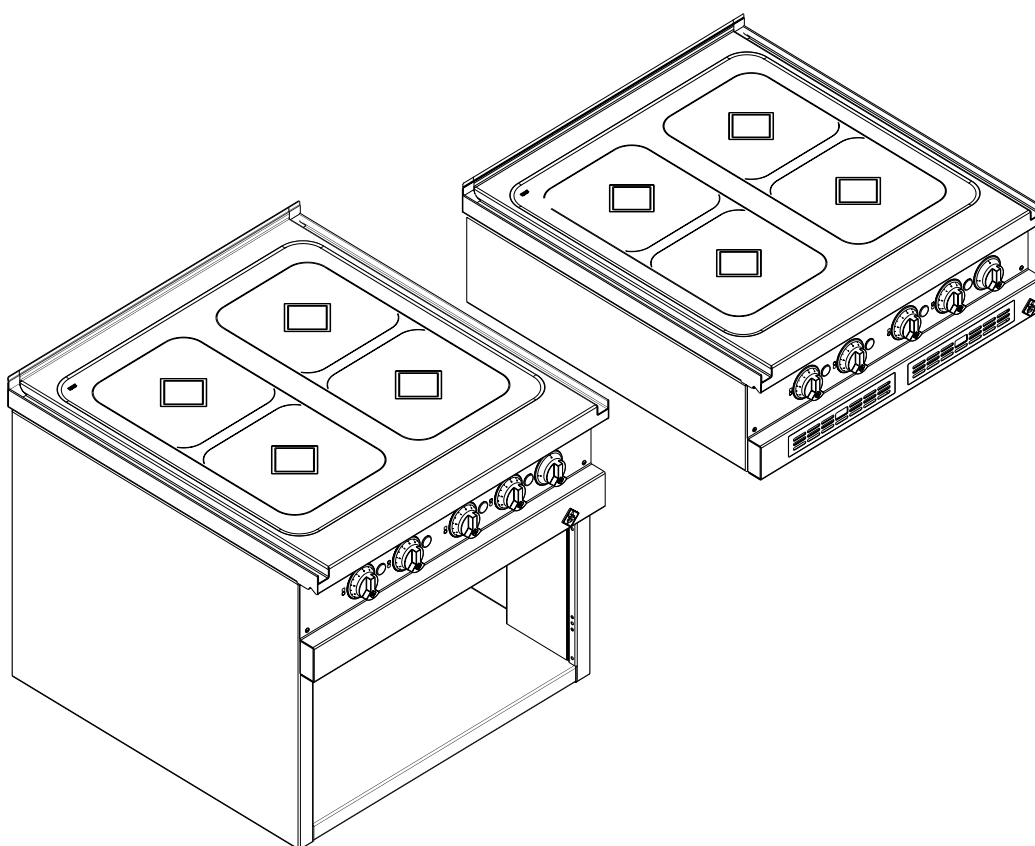




Перед вводом в эксплуатацию прочитайте
руководство по эксплуатации

Руководство по эксплуатации

Плита



Прибор	Тип используемой энергии	Тип прибора	Модель Индукция	Модель Поверхностная индукция
Плита с индукционной варочной панелью	Электричество	Напольный прибор	OPENEI... без EB/ WOK O7ENEI... без EB/ WOK HLENEI...без WOK	OPENEIFL...без EB O7ENEIFL... HLENEIFL...
		Подвесной прибор	OIENEI...	OIENEIFL...
		Настольный прибор	CVEKOI2	CVEKOI1

Элементы управления и индикации

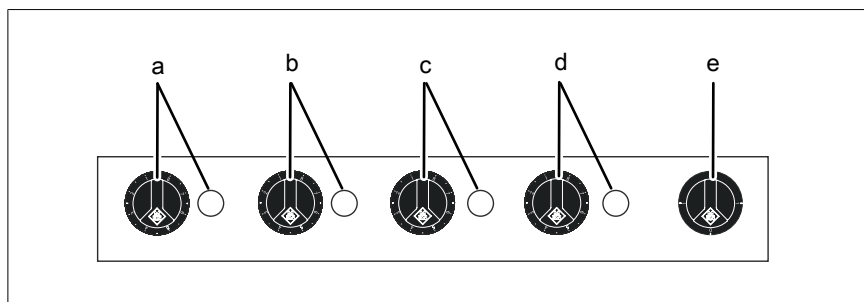


Фото: Органы управления

Рычажок управления *Мощность* с контрольной лампой

a слева сзади

e Рычажок управления Вкл./Выкл.

b слева спереди

c справа сзади

d справа спереди

Производитель

MKN Maschinenfabrik Kurt Neubauer GmbH & Co. KG
Halberstädter Straße 2a
38300 Wolfenbüttel
Германия

Телефон +49 5331 89-0
Факс +49 5331 89-280
Интернет www.mkn.eu

Авторское право

Все права на тексты, диаграммы и изображения в данной документации принадлежат MKN Maschinenfabrik Kurt Neubauer GmbH & Co. KG. Распространение и/или копирование материалов допускается только с письменного согласия компании MKN.
Все права защищены, MKN Maschinenfabrik Kurt Neubauer GmbH & Co. KG



1 Введение	5
1.1 О данном руководстве	5
1.1.1 Условные обозначения	6
1.2 Использование по назначению	7
1.3 Гарантия	7
2 Указания по технике безопасности	8
3 Описание прибора	12
3.1 Обзор прибора	12
3.2 Комплектация	12
3.3 Функции элементов управления и индикации	12
4 Ввод прибора в эксплуатацию	14
5 Обслуживание индукционной варочной панели	15
5.1 Рекомендации по использованию прибора	15
5.2 Проверка качества посуды	15
5.3 Основные функции	16
5.3.1 Включение прибора	16
5.3.2 Выключение прибора	16
5.3.3 Настройка мощности	16
5.3.4 Начало и продолжение варки	17
5.4 Паузы и конец эксплуатации	17
5.4.1 Короткие перерывы	18
5.4.2 Продолжительные паузы и завершение эксплуатации	18
6 Очистка прибора и уход за ним	19
6.1 Предотвращение коррозии	19
6.2 Удаление ржавчины	19
6.3 Очистка корпуса	19
6.4 Очистка индукционной варочной панели	20
6.5 Замена воздушного фильтра	20
6.5.1 Выдвижной отсек воздушного фильтра	21
6.5.2 Под прибором	21
7 Устранение неисправностей	23
7.1 Причины и способы устранения неисправностей	23
7.2 Типовая табличка	27
8 Утилизация в соответствии с требованиями по охране окружающей среды	28
8.1 Утилизация	28
9 Декларация производителя	29

1 Введение

1.1 О данном руководстве

Руководство по эксплуатации является частью прибора и содержит информацию о следующем:

- Безопасная эксплуатация
- Очистка и уход
- Устранение возникающих неисправностей

Примите во внимание и соблюдайте следующие указания:

- Перед первыми действиями по управлению полностью ознакомьтесь с руководством по эксплуатации.
- Руководство по эксплуатации всегда должно быть доступно оператору на месте эксплуатации прибора.
- Вставляйте в руководство дополнения производителя.
- Храните руководство по эксплуатации в течение всего срока эксплуатации прибора.
- Передавайте руководство в другое место эксплуатации вместе с прибором.

Целевая группа Целевой группой этого руководства по эксплуатации является оператор, которому поручена эксплуатация, чистка и техобслуживание прибора.

Изображения Все изображения в данном руководстве приведены в качестве примера. Фактический прибор может иметь отличия от них.



1.1.1 Условные обозначения



ОПАСНОСТЬ

Непосредственная опасность для жизни

Несоблюдение указания ведет к тяжким телесным повреждениям вплоть до летального исхода.



ПРЕДУПРЕЖДЕНИЕ

Возможная опасность для жизни

Несоблюдение указания может привести к тяжким телесным повреждениям вплоть до летального исхода.



ОСТОРОЖНО

Опасная ситуация

Несоблюдение указания может привести к легким травмам или телесным повреждениям средней тяжести.

ВНИМАНИЕ

Материальный ущерб

Несоблюдение указания может привести к материальному ущербу.



Указания по обслуживанию и обращению с прибором.

Символ/знак	Значение
•	Перечень сведений.
→	Действия, которые можно выполнить в любой последовательности.
1. 2.	Действия, которые можно выполнить в заданной последовательности.
↳	Результат выполнения действия.

1.2 Использование по назначению

Этот прибор разрешается использовать только с необходимыми принадлежностями для термообработки продуктов питания.

Данный прибор предназначен исключительно для профессионального применения, прежде всего, в учреждениях общественного питания.

Прибор запрещено использовать, помимо прочего, для следующих целей:

- Нагрев кислот, щелочей или прочих химических веществ
- Нагрев горючих жидкостей
- Подогрев консервов
- Нагревание продуктов в алюминиевой фольге или алюминиевых чашах на индукционной варочной панели
- Нагревание термоплит и резервуаров GN на индукционной варочной панели
- Можно использовать как полку или рабочую поверхность стола

Данный прибор не предназначен для продажи в США и Канаде. Использовать данный прибор в этих странах запрещается.

1.3 Гарантия

Гарантийное обслуживание не предоставляется и безопасность прибора более не обеспечивается в следующих случаях:

- переналадка или технические изменения прибора;
- применение не по назначению;
- ненадлежащие ввод в эксплуатацию, эксплуатация или техническое обслуживание прибора;
- неисправности, причиной которых послужило несоблюдение данного руководства.

2 Указания по технике безопасности

Прибор соответствует действующим стандартам безопасности. Опасные ситуации при обслуживании и ненадлежащем обслуживании прибора не исключаются и описаны отдельно в указаниях по технике безопасности и предупреждениях.

Оператор должен знать и соблюдать региональные предписания.

Эксплуатация Следующий круг лиц во время управления должен контролироваться лицом, отвечающим за безопасность:

- Люди, которые вследствие своих физических, сенсорных или умственных способностей или из-за нехватки знаний и опыта не в состоянии управлять прибором согласно назначению.

Контролирующее лицо должно быть знакомо с прибором и исходящими от него опасностями.

Горячие поверхности **Опасность ожога горячими поверхностями**

- Для защиты рук носите защитные перчатки.
- Не прикасайтесь к нагревательным элементам, нагревательным поверхностям и принадлежностям сразу после использования прибора.
- Перед очисткой дайте поверхностям остыть.
- Не кладите крышки от кастрюль или столовые приборы на варочную поверхность.

Опасность химического ожога из-за испарения чистящего средства

- Соблюдайте указания производителя чистящего средства.

Неисправный прибор **Опасность травмирования неисправным прибором**

- Отключите неисправный прибор от электросети.
- Запрещается эксплуатировать неисправный прибор.
- Ремонтируйте прибор только силами квалифицированных специалистов.

Противопожарная защита **Опасность пожара из-за загрязнения и жировых отложений**

- По завершении работы почистите прибор.

Опасность пожара из-за перегрева

- Во время эксплуатации контролируйте состояние прибора.

Борьба с пожаром

- В случае пожара отключите прибор от электросети.
- Загоревшийся жир тушите огнетушителем класса F, не используйте воду. Прочие виды пожара тушите, например, огнетушителем ABC, огнетушителем CO₂ или средством тушения, подходящим для данного класса пожара.

Прибор на роликах Опасность травмирования прибором на роликах

- Приборы с толщиной стенки менее 600 мм крепятся к стенке (силами заказчика).
- Перемещать прибор разрешается только для очистки или техобслуживания.
- Зафиксируйте ролики на время работы.

Опасность обрыва проводов при слишком высокой нагрузке на растяжение

- Заказчик должен таким образом закрепить прибор при помощи цепи с целью разгрузки от натяжения, чтобы соединительные провода не натягивались в случае перемещения прибора.

Поврежденная варочная поверхность Опасность получения травм при поврежденной варочной поверхности

- Выключите поврежденный прибор и отключите его от сети электропитания.
- Не эксплуатируйте прибор с поврежденной варочной поверхностью.
- Ремонтируйте варочную поверхность только силами специализированного персонала.

Магнитное поле Опасность для здоровья из-за магнитного поля

- Беременные не должны находиться вблизи варочной поверхности.
- Лицам, использующим кардиостимулятор или дефибриллятор, необходимо проконсультироваться со специалистом и выяснить, могут ли они находиться вблизи варочной поверхности.

Материальный ущерб от магнитного поля

- Не кладите на варочную поверхность магнитящиеся предметы, например, кредитные карты или мобильные телефоны.

Горячая кухонная посуда Материальный ущерб из-за горячей кухонной посуды

- Не ставьте горячую кухонную посуду на склеенный шов варочной поверхности, силиконовые уплотнения повредятся.
- Кухонная посуда не должна выходить за пределы варочной поверхности.

Нерегулярная очистка Материальный ущерб из-за загрязненного воздушного фильтра

- Меняйте загрязнившийся патрон воздушного фильтра примерно через каждые 200 часов эксплуатации.

Опасность химического ожога из-за чистящего средства

- Соблюдайте указания производителя чистящего средства.
- При обращении с едкими чистящими средствами соблюдайте соответствующие меры защиты.

Опасность падения на скользком полу

- Пол перед прибором должен быть чистым и сухим.

Материальный ущерб при несоответствующей очистке

- После использования почистите прибор.
- Не чистите прибор устройством для очистки под высоким давлением.
- Не чистите прибор с использованием сильно пенящихся или химически агрессивных чистящих средств.
- Не чистите корпус твердыми губками.
- Соблюдайте указания производителя чистящего средства.
- Не допускайте шокового охлаждения прибора.
- Для очистки варочной поверхности используйте скребок для стеклокерамики.
- Используйте очиститель для стеклокерамики.
- Не используйте отбеливающие или хлорсодержащие чистящие средства.
- Не погружайте корпус прибора в воду.

Гигиена **Опасность для здоровья при недостаточной гигиене**

- Соблюдайте местные действующие предписания по гигиене.
- Соблюдайте указания по очистке.

Ненадлежащее применение **Опасность материального ущерба из-за ненадлежащего применения**

- Не эксплуатируйте прибор на открытом воздухе.
- Используйте только оригинальные принадлежности.
- Регулярно выполняйте обучение операторов.
- Не нагревайте термплиты или консервные банки.
- Во время эксплуатации контролируйте состояние прибора.
- Не кладите на варочную поверхность предметы из пластика или алюминия.
- Используйте только кухонную посуду сухую снаружи.
- Используйте только подходящую и неповрежденную кухонную посуду.
- Незамедлительно удаляйте просыпанные пряности, «убежавшие» блюда и т. п.

- Не используйте кухонную посуду с шершавым дном.
- Не эксплуатируйте прибор без патрона воздушного фильтра.
- Не закрывайте отверстия для свежего и отработанного воздуха.
- Не ставьте горячие жидкости и блюда под воздушный фильтр.
- Своевременно поворачивайте назад рычажок управления *Мощность* во избежание перегрева.
- Не переставляйте сразу горячую варочную посуду с газовой плиты на индукционную плиту.

3 Описание прибора

3.1 Обзор прибора

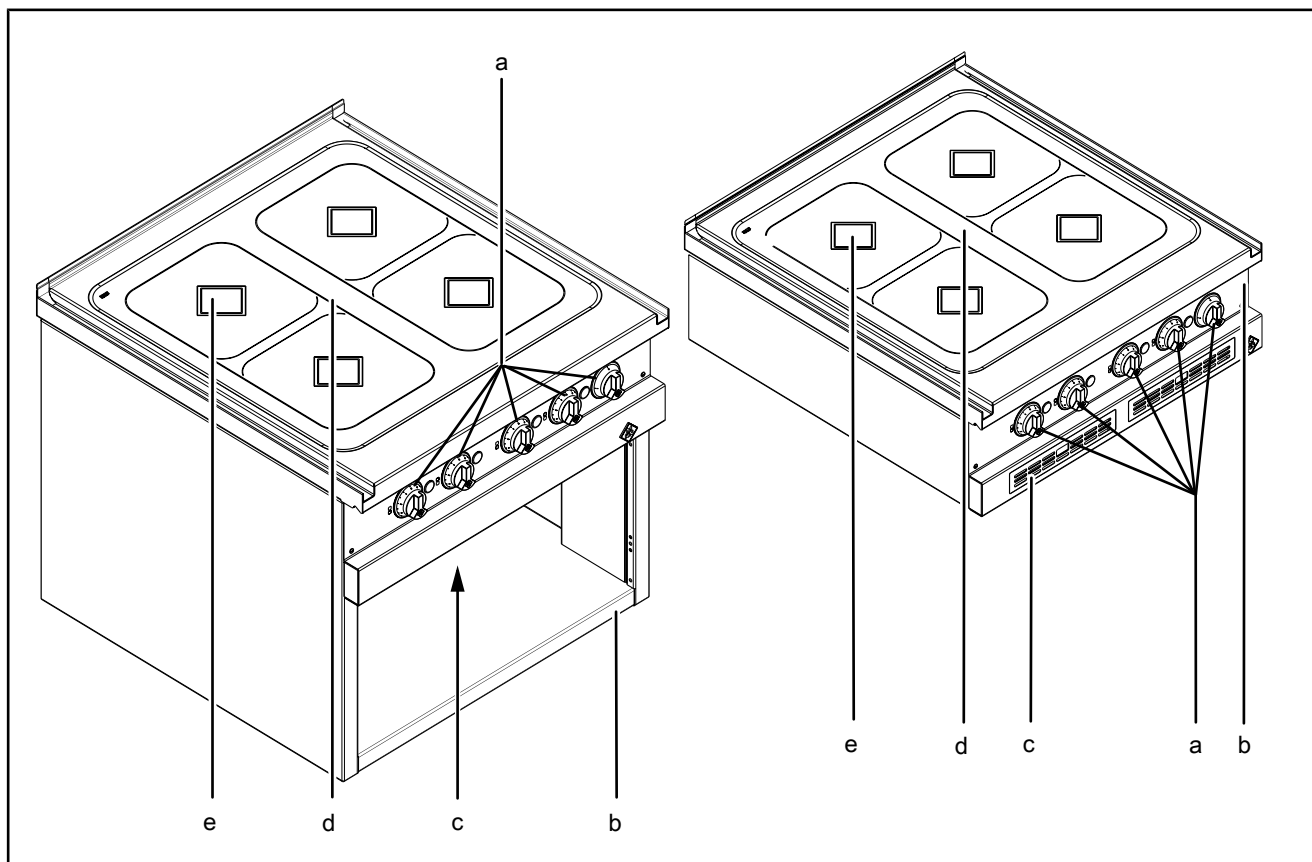


Фото: Индукционная плита

- | | | | |
|---|--|---|------------------------------------|
| a | Органы управления | d | Стеклокерамическая варочная панель |
| b | Типовая табличка | e | Маркировка варочной панели |
| c | Воздушный фильтр (донная вставка или выдвигающая секция) | | |

3.2 Комплектация

- Комплектация**
- Корпус из хромоникелевой стали
 - Стеклокерамическая варочная панель
 - Воздушный фильтр
 - Индукционные генераторы для распознавания посуды

3.3 Функции элементов управления и индикации



Для просмотра элементов управления и индикации откиньте страницу.

Индикация контрольной лампы	Значение
Загорается на короткое время каждые 4 секунды	Распознавание посуды активно
	Индукционная функция в режиме ожидания
Постоянное горение	Обычный режим
	Функция индукции активна
	Кухонная посуда нагревается
Постоянное горение, которое ненадолго прерывается каждые 4 секунды	Функция индукции работает с пониженной мощностью во избежание перегрева электронного блока
Мигание	Обнаружена неисправность (см. «Устранение неисправностей», стр. 24)
Органы управления	Функция
Рычажок управления <i>Вкл./Выкл.</i>	Включение и выключение
Рычажок управления <i>Мощность</i>	Настройка мощности (от 1 = 5 % до 8 = 100 %)

4 Ввод прибора в эксплуатацию

Условие Удалены все производственные остатки
Защитная пленка снята с корпуса

1. Очистите прибор (см. раздел «6 Очистка прибора и уход за ним»).
2. Внесите данные типовой таблички.

5 Обслуживание индукционной варочной панели



Для просмотра элементов управления и индикации откиньте страницу.

5.1 Рекомендации по использованию прибора

Подходящая кухонная посуда предотвращает потерю тепла.

- Подходящей является кухонная посуда, например, из стали, чугуна, эмалированного железа или нержавеющей стали с плоским дном и слоем, поддающимся намагничиванию, на нижней стороне.
- Не подходит для использования кухонная посуда, например, из алюминия, меди, стекла, керамики или пластика.
- Диаметр дна кухонной посуды для индукционной варочной панели должен быть не менее 12 см.

Во время приготовления закрывайте посуду крышкой.

Выключайте зоны нагрева, которые в данный момент не используются.

Следите за тем, чтобы содержимое посуды при кипении не перелилось через край.

5.2 Проверка качества посуды

Условие Прибор включен

Имеются часы с функцией таймера

Имеется измерительная лента

1. Измерьте диаметр посуды.
 2. Налейте водопроводную воду в количестве, указанном в таблице.
 3. Установите посуду без крышки в центр зоны нагрева.
 4. Установите рычажок управления *Мощность* зоны нагрева на максимальный уровень мощности.
 5. Запустите таймер.
 - ↳ Вода нагревается.
 - ↳ Вода сильно кипит.
 6. Остановите таймер и считайте результат.
 7. Сравните измеренное время со значениями в таблице.
 - ↳ Время закипания соответствует данным в таблице.
- ↳ Если время закипания находится в указанном диапазоне, материал посуды можно считать подходящим.

Диаметр дна посуды	Количество воды (20 °C)	Тип генератора				
		3,5 kW Ø 200 mm	5,0 kW Ø 270 mm	5,0 kW 280 x 290 mm	7,0 kW 280 x 290 mm	10,0 kW 325 x 325 mm
140 mm	0,5 l	01:30 min	01:30 min	02:30 min	02:00 min	02:00 min
180 mm	1,0 l	02:30 min	01:30 min	03:00 min	02:30 min	02:30 min
200 mm	1,0 l	02:30 min	01:30 min	02:30 min	02:00 min	02:00 min
240 mm	2,0 l	04:30 min	03:00 min	03:30 min	03:00 min	03:00 min

5.3 Основные функции

5.3.1 Включение прибора

- Поверните рычажок управления *Вкл. Выкл.* на «1».
- ↳ Прибор включен.

5.3.2 Выключение прибора

- Поверните рычажок управления *Вкл. Выкл.* на «0».
- ↳ Прибор выключен.

5.3.3 Настройка мощности

Посуда в зоне нагрева отсутствует

Условие Прибор включен

- Установите рычажок управления *Мощность* на требуемый уровень мощности.
 - ↳ Контрольная лампа загорается на короткое время каждые 4 секунды.
 - ↳ Индукционная функция в режиме ожидания.
 - ↳ Распознавание посуды активно.

Посуда в зоне нагрева

Условие Прибор включен

- Установите рычажок управления *Мощность* на требуемый уровень мощности.
 - ↳ Контрольная лампа горит непрерывно.
 - ↳ Функция индукции активна.
 - ↳ Кухонная посуда начнет нагреваться.

5.3.4 Начало и продолжение варки

Индукционная варочная панель

Условие Прибор включен
Выбран требуемый уровень мощности

→ Установите посуду в центр маркировки зоны нагрева.

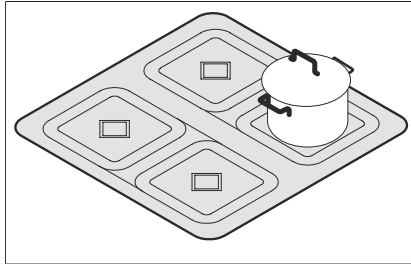


Фото: Индукционная варочная панель

- ↳ Функция индукции активна.
- Контрольная лампа горит непрерывно.
- ↳ Кухонная посуда начнет нагреваться.

Варочная панель с поверхностной индукцией

Условие Прибор включен
Выбран требуемый уровень мощности

→ Установите посуду в пределах маркировки зоны нагрева.

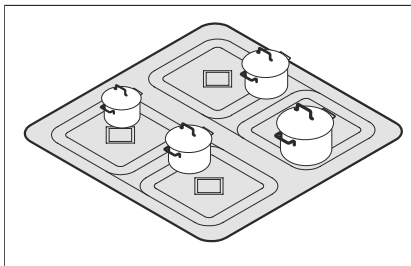


Фото: Варочная панель с поверхностной индукцией

- ↳ Функция индукции активна.
- ↳ Контрольная лампа горит непрерывно.
- ↳ Кухонная посуда начнет нагреваться.

5.4 Паузы и конец эксплуатации

→ Выключение прибора в конце работы и во время перерывов.

5.4.1 Короткие перерывы

Условие Прибор включен

1. Снимите с зоны нагрева всю посуду.
 - ↳ Все контрольные лампы ненадолго загораются с интервалом 4 секунды.
 - ↳ Индукционная функция в режиме ожидания.
2. Снова поставьте посуду на зону нагрева.
 - ↳ Функция индукции снова включается.
 - ↳ Контрольная лампа горит непрерывно.
 - ↳ Процесс приготовления продолжается.

5.4.2 Продолжительные паузы и завершение эксплуатации

Условие Прибор включен.

1. Поверните все рычажки управления *Мощность* в положение «0».
 2. Поверните рычажок управления *Вкл./Выкл.* в положение «0».
- ↳ Прибор выключен.

6 Очистка прибора и уход за ним

6.1 Предотвращение коррозии

- Поверхности прибора должны быть чистыми и должны обдуваться воздухом.
- Удаление отложений извести, жира, крахмала и белка.
- Удаление скоплений соли.
- Контакт деталей из нержавеющей стали с продуктами питания, пряностями, солью и аналогичными продуктами с большим содержанием соли допускается лишь на короткое время.
- Не допускайте повреждения поверхностей из нержавеющей стали другими металлическими деталями, например, стальными шпателями или стальными щетками.
- Не допускайте контакта с железом и сталью, например, стальным волокном и стальным шпателем.
- Не используйте отбеливающие и хлорсодержащие чистящие средства.
- Контактные поверхности чистите водой.

6.2 Удаление ржавчины

- Новые места со ржавчиной устраняйте с помощью деликатного чистящего средства или тонкой наждачной бумаги.
- Места ржавчины всегда удаляйте полностью.
- Обеспечьте поступление свежего воздуха на место обработки как минимум на 24 часа. За это время не должен возникать контакт с жирами, маслами или продуктами питания, чтобы мог образоваться новый защитный слой.

6.3 Очистка корпуса

Условие Прибор обесточен и охлажден

ВНИМАНИЕ**Материальный ущерб при несоответствующей очистке**

- Не чистите прибор с использованием сильно пенящихся или химически агрессивных чистящих средств.
- Не чистите корпус твердыми губками.

→ Помойте корпус водой и обычным моющим средством.

6.4 Очистка индукционной варочной панели

ВНИМАНИЕ

Материальный ущерб из-за резкого охлаждения

- Не допускайте шокового охлаждения прибора.
-

ВНИМАНИЕ

Материальный ущерб при несоответствующей очистке

- Не чистите прибор устройством для очистки под высоким давлением.
-

ВНИМАНИЕ

Материальный ущерб при несоответствующей очистке

- Не чистите прибор с использованием сильно пенящихся или химически агрессивных чистящих средств.
 - Не чистите корпус твердыми губками.
-



ОСТОРОЖНО

Опасность ожога горячими поверхностями

- Перед очисткой дайте поверхностям остыть.
-

Условие Прибор выключен
Варочная панель остыла

- Небольшие загрязнения сотрите влажной салфеткой.
- Сильные загрязнения удалите обычным средством для очистки стеклокерамики, и после этого полностью удалите с варочной панели остатки чистящего средства.
- Засохшие загрязнения удалите специальным скребком по стеклу.

6.5 Замена воздушного фильтра



Регулярно проверяйте воздушные фильтры на наличие загрязнения.

При необходимости замените воздушный фильтр.



Не эксплуатируйте прибор без воздушного фильтра.

6.5.1 Выдвижной отсек воздушного фильтра

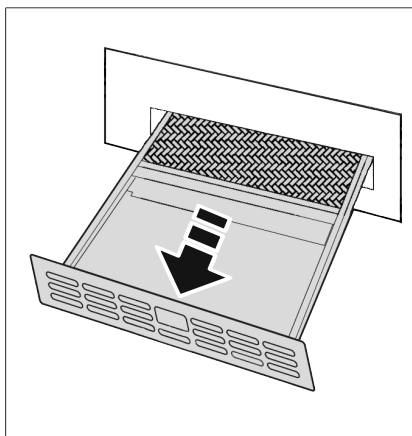


Фото: Замена воздушного фильтра

Условие Прибор выключен

1. Выдвиньте выдвижной отсек воздушного фильтра.
2. Извлеките старую фильтрующую прокладку.
3. Установите новую фильтрующую прокладку.



Используйте только оригинальные фильтрующие прокладки (номер для заказа 216110) или вырезанную заготовку класса фильтрации G4.

4. Задвиньте выдвижной отсек фильтра до упора.

↳ Воздушный фильтр заменен.

6.5.2 Под прибором

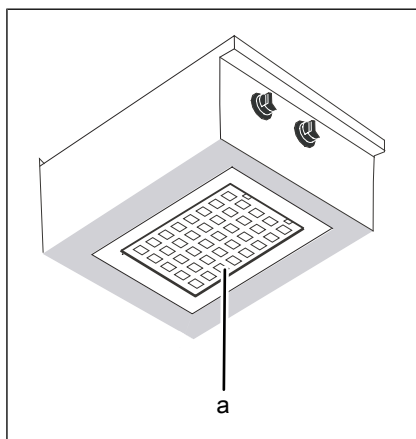


Фото: Замена фильтра

а Воздушный фильтр

Условие Прибор выключен

1. Потяните вниз раму фильтра (она удерживается манжетой).
2. Извлеките старую фильтрующую прокладку.

3. Установите новую фильтрующую прокладку.



Используйте только оригинальные фильтрующие прокладки (номер для заказа 216036) или вырезанную заготовку класса фильтрации G4.

4. Вставьте раму фильтра и прижмите.

↳ Воздушный фильтр заменен.

7 Устранение неисправностей

7.1 Причины и способы устранения неисправностей

Контрольная лампа отображает рабочее состояние прибора. Неисправности во время эксплуатации отображаются в виде периодически повторяющегося сигнала.



Для просмотра элементов управления и индикации откиньте страницу.

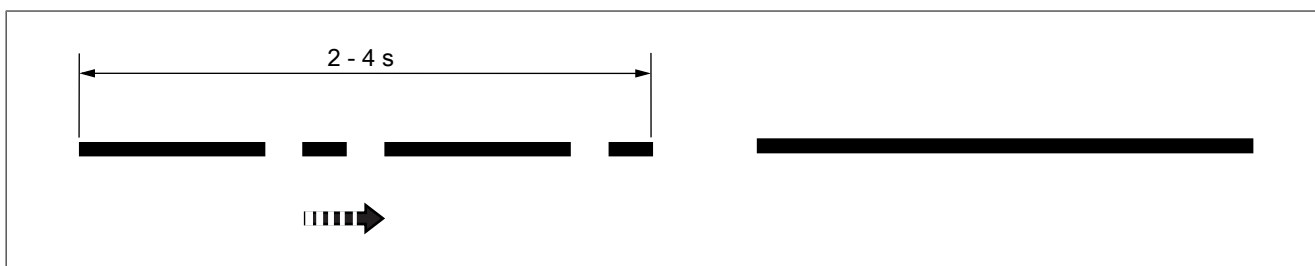



Фото: Оптические сигналы


Рабочее состояние	Оптический сигнал	Ошибка	Возможные причины	Способ устранения
<p>Прибор включен.</p> <p>Рычажок управления <i>Мощность</i> находится в произвольном положении.</p> <p>Зона нагрева с посудой или без нее.</p>		<p>Мощность нагрева была отключена в режиме нагрева.</p>	<p>Перегрев кухонной посуды</p> <p>Нагрев пустой посуды</p>	<ul style="list-style-type: none"> Снимите посуду с варочной панели. Поверните рычажок управления <i>Мощность</i> в нулевое положение. (Рычажок управления <i>Вкл./Выкл.</i> остается в положении <i>Вкл.</i>, чтобы вентилятор продолжал работать.) Охладите прибор. (Посуда с холодной водой, установленная в зону нагрева, ускорит этот процесс.) После охлаждения на короткое время поверните рычажок управления <i>Мощность</i> за нулевое положение и верните в исходное положение — так вы квитируете сообщение об ошибке. Поверните рычажок управления <i>Мощность</i> в положение «1–8» и, установив кухонную посуду, проверьте, нагревается ли зона нагрева.

Устранение неисправностей

Рабочее состояние	Оптический сигнал	Ошибка	Возможные причины	Способ устранения
<p>Прибор включен.</p> <p>Рычажок управления <i>Мощность</i> находится в произвольном положении.</p> <p>Зона нагрева с посудой или без нее.</p>		<p>Мощность нагрева была выключена в режиме нагрева (до этого мощность нагрева была снижена функцией защиты)</p>	Затруднена подача воздуха	<ul style="list-style-type: none"> Очистите впускные и выпускные воздушные отверстия
			Прокладка фильтра загрязнена	<ul style="list-style-type: none"> Замените прокладку фильтра
				<ul style="list-style-type: none"> Снимите посуду с варочной панели. Поверните рычажок управления <i>Мощность</i> в нулевое положение. (Рычажок управления <i>Вкл./Выкл.</i> остается в положении <i>Вкл.</i>, чтобы вентилятор продолжал работать.) Охладите прибор. (Посуда с холодной водой, установленная в зону нагрева, ускоряет этот процесс.) После охлаждения на короткое время поверните рычажок управления <i>Мощность</i> за нулевое положение и верните в исходное положение — так вы квитируете сообщение об ошибке Поверните рычажок управления <i>Мощность</i> в положение «1–8» и, установив кухонную посуду, проверьте, нагревается ли зона нагрева.
			Температура окружающей среды слишком высока (она должна быть ниже 30 °C)	<ul style="list-style-type: none"> Понизьте температуру окружающей среды
			Неисправен вентилятор	<ul style="list-style-type: none"> Свяжитесь с клиентским сервисом Не используйте зону нагрева

Рабочее состояние	Оптический сигнал	Ошибка	Возможные причины	Способ устранения	
Прибор включен Рычажок управления <i>Мощность</i> находится в произвольном положении Зона нагрева с посудой или без нее	■ ■ ■ ■	Мощность нагрева отсутствует либо включается и выключается нерегулярно	Недостаточное напряжение в сети или ошибка уровня мощности	Если проблема касается всех зон нагрева: <ul style="list-style-type: none"> • Проверьте подачу электроэнергии • Проверьте предохранители Если проблема касается только одной зоны нагрева: <ul style="list-style-type: none"> • Поверните рычажок управления <i>Мощность</i> в нулевое положение • Свяжитесь с клиентским сервисом 	
	■ ■ ■ ■■	Мощность нагрева отсутствует	Сетевое напряжение слишком низкое в течение более 2 секунд		
	■■■ ■ ■ ■■		Сетевое напряжение слишком высокое в течение более 2 секунд		
Прибор включен Рычажок управления <i>Мощность</i> находится в произвольном положении Зона нагрева с посудой или без нее	■■■ ■ ■ ■	Мощность нагрева отсутствует	Неполадка в рычажке управления <i>Мощность</i>	<ul style="list-style-type: none"> • Поверните рычажок управления <i>Мощность</i> в нулевое положение • Снова установите рычажок управления <i>Мощность</i> на требуемую мощность. • Если эта неисправность часто повторяется, свяжитесь с клиентским сервисом. 	
	■ ■■■ ■ ■		Короткое замыкание датчика температуры уровней мощности		
	■■■ ■■■ ■ ■		Неполадка в датчике температуры уровней мощности		
	■ ■ ■■■ ■		Короткое замыкание датчика температуры индуктора		
	■■■ ■ ■■■ ■		Неполадка в датчике температуры индуктора		
Прибор включается Контрольная лампа не горит при включении прибора.	Контрольная лампа не горит при включении прибора.	Мощность нагрева отсутствует	Прервана подача тока	<ul style="list-style-type: none"> • Проверьте сеть электропитания • Проверьте предохранители • Проверьте устройства дифференциальной защиты 	
			<ul style="list-style-type: none"> • Рычажок управления <i>Вкл./Выкл.</i> неисправен • Предохранитель неисправен 		<ul style="list-style-type: none"> • Свяжитесь с клиентским сервисом • Не используйте зону нагрева
			Индукционный генератор неисправен		

Устранение неисправностей

Рабочее состояние	Оптический сигнал	Ошибка	Возможные причины	Способ устранения
Прибор включается	Контрольная лампа не горит при включении прибора.	Контрольная лампа не работает, хотя функция индукции включена	<ul style="list-style-type: none"> Контрольная лампа неисправна Произошел обрыв проводов питания лампы 	<ul style="list-style-type: none"> Свяжитесь с клиентским сервисом
Прибор включен Рычажок управления <i>Мощность</i> находится в произвольном положении	 Контрольная лампа горит постоянно, даже если в зоне нагрева нет посуды.		Неисправность системы распознавания посуды или контрольной лампы	<ul style="list-style-type: none"> Свяжитесь с клиентским сервисом
Прибор включен Рычажок управления <i>Мощность</i> находится в положении «1-8» Посуда находится в зоне нагрева	 Контрольная лампа загорается на короткое время каждые 4 секунды.	Кухонная посуда не нагревается	Неподходящая посуда, например из стекла или керамики или слишком малого размера	<ul style="list-style-type: none"> Используйте подходящую кухонную посуду. (см «Проверка качества посуды», стр. 14)
			Посуда установлена неверно	<ul style="list-style-type: none"> Установите посуду в центр включенной зоны нагрева
			Индукционный генератор неисправен	<ul style="list-style-type: none"> Поверните рычажок управления <i>Мощность</i> в нулевое положение Свяжитесь с клиентским сервисом
Прибор включен Рычажок управления <i>Мощность</i> находится в положении «1-8» Посуда находится в зоне нагрева	 Контрольная лампа мигает 4 раза в секунду	Кухонная посуда не нагревается	Неподходящая посуда, например из меди или алюминия	<ul style="list-style-type: none"> Используйте подходящую кухонную посуду
			Недостаточная мощность нагрева	<ul style="list-style-type: none"> Используйте подходящую кухонную посуду
			Мощность нагрева снижена, потому что активирована защитная функция	Затруднена подача воздуха
Прокладка фильтра загрязнена	<ul style="list-style-type: none"> Замените прокладку фильтра 			
	 Контрольная лампа горит и ненадолго отключается каждые 4 секунды		Температура окружающей среды слишком высока (она должна быть ниже 30 °C)	<ul style="list-style-type: none"> Понизьте температуру окружающей среды

7.2 Типовая табличка

При запросах в сервисную службу всегда указывайте следующие данные с заводской таблички:

Серийный номер (SN)	
Типовой номер (TYP)	

8 Утилизация в соответствии с требованиями по охране окружающей среды

8.1 Утилизация

Не утилизируйте прибор или его части как остаточные отходы. В составе остаточного мусора или при неправильной переработке содержащиеся ядовитые вещества могут нанести ущерб здоровью и окружающей среде.

Утилизируйте в соответствии с местными предписаниями по утилизации отработанного оборудования. Оставшиеся вопросы выясните с представителями соответствующих организаций (например, предприятий по утилизации отходов).

Прибор Электрические и электронные старые приборы помимо ценных материалов также содержат вредные вещества, которые были нужны для работы и безопасности.

Воздушный фильтр Не утилизируйте загрязненный воздушный фильтр как остаточные отходы. В составе остаточного мусора или при неправильной переработке эти материалы могут повредить вашему здоровью и окружающей среде. Утилизируйте воздушный фильтр в соответствии с местными предписаниями по утилизации. При возникновении вопросов свяжитесь с представителями соответствующих организаций (например, пункт сбора отходов).

9 Декларация производителя



Декларация соответствия стандартам ЕС



Производитель

MKN Maschinenfabrik Kurt Neubauer GmbH & Co. KG • Halberstädter Straße 2a • D-38300 Wolfenbüttel, Германия

Настоящим заявляем, что следующее изделие:

Описание прибора
Прибор для приготовления продуктов питания, предназначенный для профессионального использования

Тип прибора
Электрическая индукционная плита

Номер прибора							
0723101	0723101A	0723103	0723103B	0723104	0723104A	0723104B	0723105
0723105A	0723105B	0723107	0723108	0723109	0723110	0723111	0723111B
0723112	0723113	0723115	10010124	10010125	10010127	10010128	10010459
10010460	10010461	10010462	10013249	10013987	10013988	10014112	10014568
1023101	1023111	1223101	1223103	1223111	1323101	1323103	1323111
1423101	1423101A	1423103	1423103A	1423103B	1423104	1423104A	1423104B
1423105	1423105A	1423105B	1423107	1423107A	1423108	1423108A	1423109
1423109A	1423110	1423110A	1423111	1423111A	1423111B	1423112	1423112A
1423113	1423113A	1423115	1523101	1523103	1523104	1523105	1523107
1523108	1523109	1523110	1523111	2023104	2023105	2023107	2023108
2023109	2023110	2023111	2123101	2123103	2123111	3023104	3023105
3023107	3023108	3023109	3023110	3023111			

соответствует всем действующим положениям следующих директив, что, однако, не является гарантией свойств:

- Директива 2011/65/ЕС от 1 июля 2011 г. по ограничению содержания вредных веществ (RoHS)
- Директива 2014/30/ЕС от 26 февраля 2014 г. по электромагнитной совместимости
- Директива 2014/35/ЕС от 26 февраля 2014 года по электрооборудованию для использования в определенных диапазонах напряжения

В качестве оснований для проведения испытаний использованы
EN ISO 12100:2010
DIN EN 55014-1:2012-05
EN 60335-1:2012
EN 55014-2:2015
EN 60335-2-36:2002/A11:2012

Всю ответственность за выдачу данной декларации соответствия несет производитель. В случае внесения в изделие несогласованных с производителем изменений настоящая Декларация соответствия теряет силу.

Вольфенбюттель, 18.05.2016

Уполномоченное лицо для составления технической документации:

по доверенности, Петер Хельм, руководитель отдела проектирования и разработок (адрес см. в п. «Производитель»)

Перевод оригинального документа • 2023104--0KORU-B

2023104-20ABRU--





www.mkn.eu

